

TRIUMPH



Selector de neumáticos

⚠ Advertencia

Utilice los neumáticos recomendados ÚNICAMENTE en las combinaciones especificadas. No combine neumáticos de diferentes fabricantes ya que ello podría ocasionar la pérdida del control de la motocicleta y provocar un accidente.

MODEL	MODEL YEAR	MANUFACTURER	FRONT TYRE	SPECIFICATION	SIZE	PRESSURE	REAR TYRE	SPECIFICATION	SIZE	PRESSURE
✓ Tiger Sport (From VIN 570059)	2013 on	Pirelli Metzeler Dunlop Michelin	Angel ST Roadtec 28 Interact Roadsmart Pilot Road 3	A Standard Standard Standard	120/70ZR17 58 W 120/70ZR17 58 W 120/70ZR17 58 W 120/70ZR17 58 W	2.34 bar (34 lb/in ²)	Angel ST Pilot Road 3 Roadsmart Pilot Road 3	Standard Standard Standard Standard	180/55ZR17 73 W 180/55ZR17 73 W 180/55ZR17 73 W 180/55ZR17 73 W	2.90 bar (42 lb/in ²)
✗ Tiger Sport (From VIN 570059)	2013 on	Pirelli Metzeler Dunlop Michelin	Angel ST Roadtec 28 Interact Roadsmart Pilot Road 3	A Standard Standard Standard	120/70ZR17 58 W 120/70ZR17 58 W 120/70ZR17 58 W 120/70ZR17 58 W	2.34 bar (34 lb/in ²)	Angel ST Pilot Road 3 Roadsmart Pilot Road 3	Standard Standard Standard Standard	180/55ZR17 73 W 180/55ZR17 73 W 180/55ZR17 73 W 180/55ZR17 73 W	2.90 bar (42 lb/in ²)

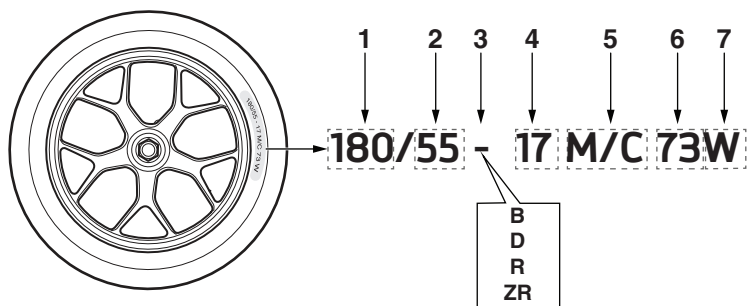
⚠ Advertencia

El uso de neumáticos todoterreno reducirá la estabilidad de la motocicleta. Utilice siempre una motocicleta equipada con neumáticos todoterreno a velocidades bajas. La velocidad máxima permitida es la especificada para los neumáticos todoterreno en la presente publicación. Conducir la motocicleta por encima de la velocidad máxima permitida puede causar la pérdida del control de la motocicleta y un accidente.

Nota:

- Los neumáticos listados en este selector de neumáticos son los correctos en el momento de la publicación para motocicletas de producción actual únicamente. Los neumáticos para las motocicletas que ya no están en producción se listan únicamente con el fin de proporcionar información y eran los correctos solamente en el momento en que se detuvo la producción. Triumph Motorcycles Limited se reserva el derecho de listar neumáticos alternativos para cualquier motocicleta en cualquier momento, pero no tiene la obligación de listar alternativas si la producción de una motocicleta o de un neumático se ha detenido. La producción de alguno de los neumáticos listados puede detenerse en cualquier momento, y esto queda fuera del control de Triumph Motorcycles Limited. La inclusión de un neumático en este selector de neumáticos no es una garantía de la disponibilidad del neumático. No se asumirá responsabilidad alguna debido a cualquier inexactitud u omisión en que pueda incurrir la presente publicación, aunque se ha puesto el mayor cuidado en que la información en ella contenida sea lo más exacta y completa posible.

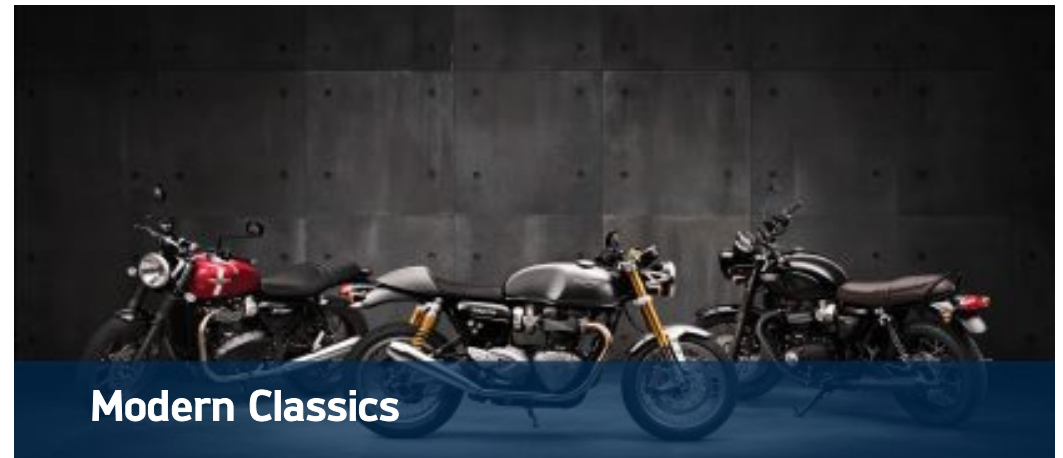
Guía de marca de los neumáticos



- Anchura de la sección nominal (mm).**
- Relación de aspecto (define la altura de la sección como un porcentaje de la anchura, por ejemplo 180x55% = 99 mm).**
- Tipo de fabricación:**
 - B se refiere a una fabricación con estructura diagonal cinturada
 - o D se refiere a una estructura diagonal (históricamente de capas cruzadas)
 - R se refiere a una fabricación radial
 - ZR se refiere a un neumático radial capaz de conseguir más de 240 km/h.
- Diámetro de la llanta en pulgadas.**
- Denota el neumático de la motocicleta.**
- Índice de carga.**
- Índice de velocidad.**



Adventure & Touring



Modern Classics



Cruisers



Roadsters & Supersports

Índice

Modelo	Año modelo	Fabricante	Neumático delantero	Especificación	Tamaño	Presión	Neumático trasero	Especificación	Tamaño	Presión
Tiger 855	1993 activado	Michelin	T66X		110/80-19	2,07 bar	T66X		140/80-17	2,27 bar
	1993 a 1994	Pirelli	MT60		100/90-19		MT60		140/80-17	
	1994 activado	Dunlop	Trailmax		100/90-19		Trailmax		140/80-17	
	1995 activado	Bridgestone	Trail Wing 101		110/90-19		Trail Wing 152		140/80-17	
Tiger 855	1995 activado	Pirelli	MT60R		110/80-19	2,07 bar	MT80RS		140/80-17	2,27 bar
	1996 activado	Metzeler	Enduro 4		110/80-19		Enduro 4		140/80-17	
	1996 activado	Pirelli	MT80R		110/80-19		MT80R		140/80-17	
Tiger 855i (desde el VIN 71699 hasta el VIN 124105)	1999 activado	Michelin	T66X		110/80-19	2,48 bar	T66X		150/70-17	2,90 bar
		Metzeler	Enduro 4		110/80-19		Enduro 4		150/70-17	
Tiger 955i (desde el VIN 124106 hasta el VIN 198874)	2001 a 2004	Metzeler	Tourance		110/80R19 59V	2,48 bar	Tourance		150/70R17 69V	2,90 bar
	2001 a 2004	Pirelli	MT90		110/80-19		MT90		150/70-17	
	2001 a 2004	Michelin	T66X		110/80-19		T66X		150/70-17	
	2001 a 2004	Bridgestone	Trail Wing 101 Radial		110/80-19		Trail Wing 101 Radial		150/70-17	
Tiger 955i (desde el VIN 198875 hasta el VIN 287503)	2004 activado	Michelin	Anakee Radial		110/80R19 59V	2,48 bar	Anakee Radial		150/70-17	2,90 bar
	2004 activado	Bridgestone	Trail Wing 101 Radial		110/80R19 59V		Trail Wing 152 Radial		150/70-17	
Tiger 1050 cc incluyendo ABS (desde el VIN 287504 hasta el VIN 570058)	2007 a 2013	Michelin	Pilot Road S	Estándar	120/70ZR17 58W	2,34 bar	Pilot Road S	Estándar	180/55ZR17 73W	2,90 bar
	2008 a 2013	Bridgestone	Battlax BT-021	L	120/70ZR17 58W		Battlax BT-021	L	180/55ZR17 73W	
Tiger 800 <small>*El neumático delantero de tamaño 110/80R19 59V puede utilizarse en mercados en los que el tamaño recomendado (100/90-19 57V) no está disponible.</small>	2011 activado	Pirelli	Scorpion Trail	Estándar	100/90-19 57V	2,48 bar	Scorpion Trail	Estándar	150/70R17 69V	2,90 bar
		*Pirelli	*Scorpion Trail	Estándar	*110/80R19 59V		Scorpion Trail	Estándar	150/70R17 69V	
		Metzeler	Tourance Exp	Estándar	100/90-19 57H		Tourance EXP	M	150/70R17 69V	
		*Metzeler	*Tourance Exp	Estándar	100/90-19 57V		Tourance EXP	M	150/70R17 69V	
Tiger 800XC	2011 activado	Pirelli	Scorpion Trail	Estándar	90/90-21 54V	2,48 bar	Scorpion Trail	Estándar	150/70R17 69V	2,90 bar
		Bridgestone	Battle Wing BW-501	G	90/90-21 54V		Battle Wing BW-502	Estándar	150/70R17 69V	
		Michelin	Anakee 3	Estándar	90/90-21 54V		Anakee 3	Estándar	150/70R17 69V	
Tiger 800XC <small>Neumáticos de doble uso (aprobados por Triumph para uso en carretera y todoterreno sólo en algunos países). La velocidad máxima permitida para los neumáticos de doble uso es 96 km/h.</small>	2011 activado	Metzeler	MCE Karoo 2 (T)	Estándar	90/90-21 54Q	1,52 bar	MCE Karoo (T)	Estándar	150/70R17 69Q	1,52 bar
Tiger XR, Tiger XRT, Tiger XRX <small>**Neumáticos recomendados y aprobados para su uso con el sistema de equipaje de aluminio Expedition.</small>	2015 activado	**Metzeler	**Tourance Next	**Estándar	100/90-19 57V	2,48 bar	**Tourance Next	**Estándar	150/70R17 69V	2,90 bar
		Pirelli	Scorpion Trail	Estándar	100/90-19 57V		Scorpion Trail	Estándar	150/70R17 69V	

Modelo	Año modelo	Fabricante	Neumático delantero	Especificación	Tamaño	Presión	Neumático trasero	Especificación	Tamaño	Presión
Tiger XC, Tiger XCA y Tiger XCX	2015 activado	Bridgestone Pirelli Michelin	Battle Wing BW-501 Scorpion Trail Anakee 3	G Estándar Estándar	90/90-21 54V 90/90-21 54V 90/90-21 54V	2,48 bar	Battle Wing BW-502 Scorpion Trail Anakee 3	G Estándar Estándar	150/70R17 69V 150/70R17 69V 150/70R17 69V	2,90 bar
Tiger XC, Tiger XCA, Tiger XCX Neumáticos de doble uso (aprobados por Triumph para uso en carretera y todoterreno sólo en algunos países). La velocidad máxima permitida para los neumáticos de doble uso es 96 km/h.	2015 activado	Metzeler	Karoo 3	Estándar	90/90-21 54R	2,48 bar	Karoo 3	Estándar	150/70R17 69R	2,90 bar
Tiger Explorer y Tiger Explorer XC (hasta el VIN 740276)	2012 activado	Metzeler Pirelli Bridgestone	Tourance EXP Scorpion Trail Battle Wing BW-501	Estándar Estándar Estándar	110/80R19 59V 110/80R19 59V 110/80R19 59V	2,48 bar	Tourance EXP Scorpion Trail Battle Wing BW-502	Estándar Estándar Estándar	150/70R17 69V 150/70R17 69V 150/70R17 69V	2,90 bar
Tiger Explorer XC y Tiger Explorer XR - Todos los modelos (desde el VIN 740277)	2016 activado	Metzeler Continental Michelin	Tourance Next Trail Attack 2 Anakee 3	E Estándar Estándar	120/70R19 60V 120/70R19 60V 120/70R19 60V	2,21 bar	Tourance Next Trail Attack 2 Anakee 3	E Estándar Estándar	170/60R17 72V 170/60R17 72V 170/60R17 72V	2,69 bar
Tiger Explorer XC y Tiger Explorer XR - Todos los modelos (desde el VIN 740277) Neumáticos de doble uso (aprobados por Triumph para uso en carretera y todoterreno sólo en algunos países). La velocidad máxima permitida para los neumáticos de doble uso es 96 km/h.	2016 activado	Metzeler	Karoo 3	Estándar	120/70R19 60T	2,21 bar	Karoo 3	Estándar	170/60R17 72T	2,69 bar
Tiger Sport (desde el VIN 570059 a 741390)	2013 activado	Pirelli Pirelli Metzeler Dunlop Michelin	Angel ST Angel GT Roadtec Z8 Interact Roadsmart Pilot Road 3	A A Estándar Estándar Estándar	120/70ZR17 120/70ZR17 120/70ZR17 120/70ZR17 120/70ZR17	2,34 bar	Angel ST Angel GT Roadtec Z8 Interact Roadsmart Pilot Road 3	Estándar Estándar Estándar Estándar Estándar	180/55ZR17 73W 180/55ZR17 73W 180/55ZR17 73W 180/55ZR17 73W 180/55ZR17 73W	2,90 bar
Tiger Sport (desde el VIN 750470)	2016 activado	Pirelli Pirelli Pirelli Dunlop	Angel ST Angel GT Scorpion Trail 2 Roadsmart	A A Estándar Estándar	120/70ZR17 58W 120/70ZR17 58W 120/70ZR17 58W 120/70ZR17 58W	2,34 bar	Angel ST Angel GT Scorpion Trail 2 Roadsmart	Estándar Estándar Estándar Estándar	180/55ZR17 73W 180/55ZR17 73W 180/55ZR17 73W 180/55ZR17 73W	2,90 bar

Modelo	Año modelo	Fabricante	Neumático delantero	Especificación	Tamaño	Presión	Neumático trasero	Especificación	Tamaño	Presión
Sprint, Sprint Sport y Sprint Executive	1993 a 1994	Bridgestone	BT50F		120/70-17	2,48 bar	BT50R		160/80-18	2,83 bar
	1993 a 1994	Dunlop	K455FG		120/70-17		K455A		160/80-18	
	1993 a 1994	Michelin	A59X		120/70-17		M59X		160/80-18	
	1993 a 1994	Pirelli	MTR03 Dragon GT		120/70ZR17		MTR04 Dragon GT		170/60ZR17	
	1993 a 1994	Michelin	90X		120/70-17		90X		160/80-18	
	1995 a 1998	Dunlop	D202J		120/70-17		D202G		170/60-17	
	1995 a 1998	Bridgestone	BT54F		120/70-17		BT54R		170/60-17	
	1995 a 1998	Pirelli	MTR03		120/70-17		MTR04		170/60-17	
	1995	Metzeler	ME ZIF		120/70-17		ME Z2		170/60-17	
	1996 a 1998	Bridgestone	BT57F		120/70-17		BT57R		170/60-17	
1996 a 1998	Metzeler	ME Z2		120/70-17	ME Z2		170/60-17			
1996 a 1998	Michelin	Macadam 90X		120/70-17	Macadam 90X		170/60-17			
Trophy 900 y 1200	1991 a 1993	Dunlop	K455A		120/70-17	2,48 bar	K455A		160/60-18	2,83 bar
	1991 a 1992	Metzeler	ME1 MBS		120/70-17		ME1 MBS		160/60-18	
	1991 a 1993	Michelin	A59X		120/70-17		M59X		160/60-18	
	1993	Bridgestone	BT50F		120/70-17		BT50R		160/60-18	
	1994 a 1995	Dunlop	D202J		120/70-17		D202G		170/60-17	
	1994	Michelin	A89X		120/70-17		A89X		170/60-17	
	1995 activado	Bridgestone	BT54F		120/70-17		BT54R		170/60-17	
	1995 activado	Pirelli	MTR03 Dragon GT		120/70ZR17		MTR04 Dragon GT		170/60ZR17	
	1995 activado	Metzeler	ME ZIF		120/70-17		ME Z2		170/60-17	
1996	Michelin	Macadam 90X		120/70-17	Macadam 90X		170/60-17			
Sprint ST (hasta el VIN 139276)	1999 a 2001	Bridgestone	BT57G		120/70-17	2,48 bar	BT57G		180/55-17	2,83 bar
		Michelin	90X		120/70-17		90X		180/55-17	
Sprint RS (desde el VIN 139277)	2000 a 2001	Bridgestone	BT020		120/70-17	2,48 bar	BT020		180/55-17	2,83 bar
		Michelin	90X		120/70-17		90X		180/55-17	
		Bridgestone	BT57G		120/70-17		BT57G		180/55-17	
Sprint ST 955 cc (desde el VIN 139277 hasta el VIN 208166)	2002 activado	Bridgestone	BT57G		120/70-17	2,48 bar	BT57G		180/55-17	2,90 bar
		Bridgestone	BT010		120/70-17		BT010		180/55-17	
		Michelin	100X		120/70-17		100X		180/55-17	
Sprint RS 955 cc (hasta el VIN 139277)	2002 a 2003	Bridgestone	BT020		120/70-17	2,48 bar	BT020		180/55-17	2,90 bar
	2002 activado	Bridgestone	BT010		120/70-17		BT010		180/55-17	
	2002 activado	Michelin	100X		120/70-17		100X		180/55-17	
	2002 activado	Bridgestone	BT57G		120/70-17		BT57G		180/55-17	

Modelo	Año modelo	Fabricante	Neumático delantero	Especificación	Tamaño	Presión	Neumático trasero	Especificación	Tamaño	Presión
Sprint ST 1050 cc (hasta el VIN 440388)	2005 a 2011	Bridgestone Bridgestone Metzeler	Battlax BT-020 Battlax BT-020 Roadtec Z6 Interact	Estándar NN Estándar	120/70ZR17 58W 120/70ZR17 58W 120/70ZR17 58W	2,48 bar	Battlax BT-020 Battlax BT-020 Roadtec Z6 Interact	Estándar NN C	180/55ZR17 73W 180/55ZR17 73W 180/55ZR17 73W	2,90 bar
Sprint GT 1050 cc	2011 activado	Bridgestone Pirelli Dunlop Michelin	Battlax BT-021 Angel ST Sportmax Roadsmart Pilot Road 2	FBZ A Estándar D	120/70ZR17 58W 120/70ZR17 58W 120/70ZR17 58W 120/70ZR17 58W	2,48 bar	Battlax BT-021 Angel ST Sportmax Roadsmart Pilot Road 2	Estándar E Estándar B	180/55ZR17 73W 180/55ZR17 73W 180/55ZR17 73W 180/55ZR17 73W	2,90 bar
Sprint ST 1050 cc (desde el VIN 440389)	2011 activado	Bridgestone Pirelli Dunlop Bridgestone	Battlax BT-021 Angel ST Sportmax Roadsmart Battlax BT-020	FBZ A Estándar Estándar	120/70ZR17 58W 120/70ZR17 58W 120/70ZR17 58W 120/70ZR17 58W	2,48 bar	Battlax BT-021 Angel ST Sportmax Roadsmart Battlax BT-020	Estándar E Estándar U	180/55ZR17 73W 180/55ZR17 73W 180/55ZR17 73W 180/55ZR17 73W	2,90 bar
Trophy y Trophy SE 1215 cc (desde el VIN 561284)	2013 activado	Pirelli Metzeler Dunlop Dunlop	Angel ST Roadtec Z8 Interact Sportmax Roadsmart Sportmax Roadsmart II	A Estándar Estándar Estándar	120/70ZR17 58W 120/70ZR17 58W 120/70ZR17 58W 120/70ZR17 58W	2,48 bar	Angel ST Roadtec Z8 Interact Sportmax Roadsmart Sportmax Roadsmart II	Estándar C K Estándar	190/55ZR17 75W 190/55ZR17 75W 190/55ZR17 75W 190/55ZR17 75W	2,90 bar

Modelo	Año modelo	Fabricante	Neumático delantero	Especificación	Tamaño	Presión	Neumático trasero	Especificación	Tamaño	Presión
America (modelos con carburador)	2002 activado	Bridgestone Metzeler	L303 Lasertec		350-18 110/80-18	Sólo conductor - 2,07 bar Con carga - 2,14 bar	G456 ME880		170/80-15 170/80B15	Sólo conductor - 2,14 bar Con carga - 2,48 bar
Speedmaster 790 cc (modelos con carburador)	2003 activado	Metzeler	Lasertec		110/80-18	Sólo conductor - 2,07 bar Con carga - 2,14 bar	ME880		170/80B15	Sólo conductor - 2,14 bar Con carga - 2,48 bar
Speedmaster 865 cc (modelos con carburador)	2004 a 2008	Metzeler	Lasertec		110/90-18	Sólo conductor - 2,07 bar Con carga - 2,14 bar	ME880		170/80B15	Sólo conductor - 2,14 bar Con carga - 2,48 bar
America (Modelos con EFI)	2008 a 2011	Metzeler	Lasertec	Estándar	110/80-18 61H	2,48 bar	ME880 Marathon	Estándar	170/80-15 77H	2,90 bar
America (Modelos con EFI)	2011 activado	Metzeler	ME880 Marathon	Estándar	130/90-16 67H	2,07 bar	ME880 Marathon	Estándar	170/80-15 77H	2,90 bar
Speedmaster (Modelos con EFI)	2008 a 2011	Metzeler	Lasertec	Estándar	110/80-18 61H	2,48 bar	ME880 Marathon	Estándar	170/80-15 77H	2,90 bar
Speedmaster (Modelos con EFI)	2011 activado	Metzeler	ME880 Marathon	Estándar	100/90-19 57H	2,48 bar	ME880 Marathon	Estándar	170/80-15 77H	2,90 bar
Rocket III	2005 a 2010	Metzeler	ME880 Marathon	Estándar	150/80R17 72V	2,48 bar	ME880 Marathon	Estándar	240/50R16 77V	2,90 bar
Rocket III Classic	2006 a 2009	Metzeler	ME880 Marathon	Estándar	150/80R17 72V	2,48 bar	ME880 Marathon	Estándar	240/50R16 84V	2,90 bar
Rocket III Touring	2008 activado	Metzeler	ME880 Marathon	Estándar	150/80R16 71V	2,48 bar	ME880 Marathon	Estándar	180/70R16 77H	2,90 bar
Rocket III Roadster	2010 activado	Metzeler	ME880 Marathon	Estándar	150/80R17 72V	2,34 bar	ME880 Marathon	Estándar	240/50R16 84V	2,90 bar
Thunderbird y Thunderbird Storm/ Night Storm	2009 activado	Metzeler Dunlop	ME880 Marathon Sportmax D208	Estándar Estándar	120/70R19 60V 120/70R19 60W	2,48 bar	ME880 Marathon Sportmax D208	Estándar Estándar	200/50R17 75W 200/50R17 75W	2,62 bar
Thunderbird Commander	2014 activado	Metzeler	ME880 Marathon	Estándar	140/75R17 67W	2,48 bar	ME880 Marathon	Estándar	200/50R17 75W	2,62 bar
Thunderbird LT	2014 activado	Avon Metzeler	Cobra Whitewall ME880 Marathon	Estándar Estándar	150/80R16 71H 150/80R16 71H	2,48 bar 2,69 bar	Cobra Whitewall ME880 Marathon	Estándar Estándar	180/70R16 77H 180/70R16 77H	3,03 bar 2,90 bar

Modelo	Año modelo	Fabricante	Neumático delantero	Especificación	Tamaño	Presión	Neumático trasero	Especificación	Tamaño	Presión
Thunderbird	1995 a 1998	Michelin	A89X		110/80ZR18	2,48 bar	M89X		160/80ZR16	2,90 bar
	1995 activado	Avon	AV27		110/80-18 58H		ELAN II RL30		160/80-16 75H	
	1995 a 1998	Dunlop	K105F		110/80-18		K700J		150/80-16	
	1999 activado	Michelin	Macadam 90X		110/80-18		Macadam 90X		150/80-16	
	1999 activado	Pirelli	MTR03		110/80ZR18 58W		MTR04		150/80ZR16 71W	
Adventurer (hasta el VIN 71698)	1996 a 1998	Avon	AV27		110/80-18	2,48 bar	Elan II RL30		160/80-16	2,90 bar
		Michelin	A89X		110/80-18		M89X		160/80-16	
		Dunlop	K105F		110/80-18		K700J		160/80-16	
Adventurer (desde el VIN 71699)	1999 activado	Michelin	Macadam 50		110/90-18	2,48 bar	Macadam 50		150/80-16	2,90 bar
		Metzeler	ME 33		110/90-18		ME Z2		150/80-16	
Thunderbird Sport	1998 a 1999	Avon	AV27		120/70R17	2,48 bar	AV281		160/70R17	2,90 bar
	1998 a 1999	Pirelli	Dragon GT		120/70R17		Dragon GT		160/70R17	
	2000 activado	Pirelli	MTR23		120/70R17		MTR24		160/70R17	
	2000 activado	Metzeler	ME Z4B		120/70R17		ME Z4		160/70R17	
Legend TT	1999 activado	Bridgestone	BT57		120/70R17	2,48 bar	BT57		160/60-17	2,90 bar
		Michelin	M90X		120/70R17		M90X		160/60-17	
		Michelin	Macadam		120/70R17		Macadam		160/60-17	
Bonneville (modelos con carburador)	2001 activado	Bridgestone	BT45 F		100/90-19	2,27 bar	BT45 R		130/80-17	2,62 bar
		Metzeler	ME 33 Laser		100/90-19		ME Z2		130/80R17	
Bonneville T100 (modelos con carburador)	2001 activado	Metzeler	ME 33 Laser		100/90-19	2,27 bar	ME Z2		130/80R17	2,62 bar
Scrambler (modelos con carburador)	2006 activado	Bridgestone	TW 101	Estándar	100/90-19	2,07 bar	TW 42	Estándar	130/80-17	2,34 bar
Thrupton (modelos con carburador)	2005 activado	Metzeler	Lasertec	Estándar	100/90-18	2,27 bar	ME Z2	Estándar	130/80R17	2,62 bar
Bonneville (Modelos con EFI)	2008 a 2009	Metzeler	Lasertec	Estándar	100/90-19	2,27 bar	ME Z2	Estándar	130/80R17	2,83 bar
Bonneville (Modelos con EFI)	2009 activado	Metzeler	ME Z4	Estándar	110/70R17 54H	2,27 bar	ME Z2	Estándar	130/80R17 65H	2,83 bar
Bonneville T100 (Modelos con EFI) Incluyendo Steve McQueen™ edition y Bonneville 110th edition	2008 activado	Metzeler	Lasertec	Estándar	100/90-19 57H	2,27 bar	ME Z2	Estándar	130/80R17 65H	2,83 bar
Scrambler (Modelos con EFI)	2008 activado	Bridgestone	Trail Wing TW-101	Estándar	100/90-19 57H	2,07 bar	Trail Wing TW-42	Estándar	130/80R17 65H	2,83 bar
Thrupton (Modelos con EFI)	2008 activado	Metzeler	Lasertec	Estándar	100/90-18 56H	2,21 bar	ME Z2	Estándar	130/80R17 65H	2,83 bar
Street Twin	2016 activado	Pirelli	Phantom Sportscomp	Estándar	100/90-18 56H	2,21 bar	Phantom Sportscomp	Estándar	150/70R17 69H	2,48 bar
Street Twin A2	2016 activado	Pirelli	Phantom Sportscomp	Estándar	100/90-18 56H	2,21 bar	Phantom Sportscomp	Estándar	150/70R17 69H	2,48 bar
Street Cup	2016 activado	Pirelli	Phantom Sportscomp	Estándar	100/90-18 56H	2,21 bar	Phantom Sportscomp	Estándar	150/70R17 69H	2,48 bar
		Avon	Storm 3D X-M	Estándar	100/90R18 56V		Storm 3D X-M	Estándar	150/70R17 69V	

Modelo	Año modelo	Fabricante	Neumático delantero	Especificación	Tamaño	Presión	Neumático trasero	Especificación	Tamaño	Presión
Street Scrambler	2016 activado	Metzeler	Tourance	Estándar	100/90-19 57H	2,07 bar	Tourance	Estándar	150/70R17 69V	2,48 bar
Bonneville T100 (desde el VIN 759204)	2016 activado	Pirelli	Phantom Sportscomp	Estándar	100/90-18 56H	2,21 bar	Phantom Sportscomp	Estándar	150/70R17 69H	2,48 bar
Bonneville T120	2016 activado	Pirelli	Phantom Sportscomp	Estándar	100/90-18 56H	2,21 bar	Phantom Sportscomp	Estándar	150/70R17 69H	2,48 bar
		Avon	Storm 3D X-M	Estándar	100/90 R18 56V		Storm 3D X-M	Estándar	150/70R17 69H	
Bonneville Bobber	2016 activado	Avon	Cobra AV71	Estándar	100/90-19 57V	2,21 bar	Cobra AV72	Estándar	150/80R16 71V	2,90 bar
Thruxton 1200	2016 activado	Pirelli	Angel GT	A	120/70ZR17 58W	2,48 bar	Angel GT	Estándar	160/60ZR17 69W	2,48 bar
		Pirelli	Diablo Rosso Corsa	Estándar	120/70ZR17 58W		Diablo Rosso Corsa	Estándar	160/60ZR17 69W	
		Metzeler	Racetec RR K3	Estándar	120/70ZR17 58W		Racetec RR K3	Estándar	160/60ZR17 69W	
Thruxton 1200R	2016 activado	Pirelli	Diablo Rosso CORSA	Estándar	120/70ZR17 58W	2,48 bar	Diablo Rosso Corsa	Estándar	160/60ZR17 69W	2,48 bar
		Pirelli	Angel GT	A	120/70ZR17 58W		Angel GT	Estándar	160/60ZR17 69W	
		Metzeler	Racetec RR K3	Estándar	120/70ZR17 58W		Racetec RR K3	Estándar	160/60ZR17 69W	

Modelo	Año modelo	Fabricante	Neumático delantero	Especificación	Tamaño	Presión	Neumático trasero	Especificación	Tamaño	Presión
Speed Triple 900 cc	1994 activado	Michelin	TX11		120/70-17	2,21 bar	TX23A		180/55-17	2,62 bar
	1994 activado	Bridgestone	BT50F		120/70-17		BT50 Radial G		180/55-17	
	1994 a 1995	Michelin	TX11		120/70-17		TX23B		180/55-17	
	1995 activado	Dunlop	D203 Sportmax		120/70-17		D203 Sportmax		180/55-17	
	1996	Michelin	TX15		120/70-17		TX25		180/55-17	
	1994 a 1996	Pirelli	MTR01 Corsa		120/70-17		MTR02 Corsa		180/55-17	
	1994 a 1996	Metzeler	ME Z12		120/70-17		ME Z1R		180/55-17	
	1994 a 1996	Pirelli	MTR01		120/70-17		MTR02		180/55-17	
1994 a 1996	Metzeler	ME Z1		120/70-17	ME Z1		180/55-17			
Speed Triple 750 cc	1996 a 1997	Michelin	90X		120/70-17	2,21 bar	90X		160/60-18	2,62 bar
		Pirelli	MTR03 Dragon GT		120/70-17		MTR04 Dragon GT		160/60-18	
Trident 750 cc y 900 cc	1991 a 1995	Dunlop	K455F		120/70-17	2,48 bar	K455A		160/60-18	2,83 bar
	1991 activado	Michelin	A59X		120/70-17		M59X		160/60-18	
	1991 activado	Pirelli	MTR03 Dragon GT		120/70-17		MTR04 Dragon GT		160/60-18	
	1993 activado	Bridgestone	BT50F		120/70-17		BT50R		160/60-18	
		Michelin	90X		120/70-17	90X		160/60-18		
Speed Triple 885 cc y 955 cc (hasta el VIN 141871)	1997 activado	Bridgestone	BT56		120/70-17	2,21 bar	BT56		190/50-17	2,90 bar
		Michelin	TX15 Hi Sport		120/70-17		TX25 Hi Sport		190/50-17	
		Metzeler	RCG		120/70-17		RCG		190/50-17	
Speed Triple 955 cc (desde el VIN 141872 a 210444)	2002 activado	Bridgestone	BT010		120/70-17	2,21 bar	BT010		190/50-17	2,90 bar
		Pirelli	Dragon Evo		120/70-17		Dragon Evo		190/50-17	
		Metzeler	ME Z3		120/70-17		ME Z3		190/50-17	
Speed Four	2002 activado	Bridgestone	BT010		120/70R17	2,34 bar	BT010		180/55R17	2,62 bar
		Michelin	Pilot Sport		120/70R17		Pilot Sport		180/55R17	
		Pirelli	Dragon Evo		120/70R17		Dragon Evo		180/55R17	
Speed Triple 1050 cc (desde el VIN 210445 a 332110)	2005 a 2009	Michelin	Pilot Power		120/70ZR17	2,34 bar	Pilot Power		180/55ZR17	2,90 bar
		Bridgestone	BT14		120/70ZR17		BT14		180/55ZR17	
Speed Triple 1050 cc (desde el VIN 332110 a 461331)	2009 a 2011	Metzeler	Sportec M3	C	120/70ZR17 58W	2,34 bar	Sportec M3	Estándar	180/55ZR17 73W	2,90 bar
		Dunlop	Sportmax Qualifier	Estándar	120/70ZR17 58W		Sportmax Qualifier	Estándar	180/55ZR17 73W	
		Bridgestone	Battlax BT-015	G	120/70ZR17 58W		Battlax BT-015	E	180/55ZR17 73W	
		Bridgestone	Battlax BT-016	Estándar	120/70ZR17 58W		Battlax BT-016	Estándar	180/55ZR17 73W	

Modelo	Año modelo	Fabricante	Neumático delantero	Especificación	Tamaño	Presión	Neumático trasero	Especificación	Tamaño	Presión
Speed Triple 1050 cc (desde el VIN 461332 a 733009)	2011 activado	Metzeler	Racetec Interact K3	Estándar	120/70ZR17 58W	2,34 bar	Racetec Interact K3	Estándar	190/55ZR17 75W	2,90 bar
		Bridgestone	Battlax BT-003 Racing Street	Estándar	120/70ZR17 58W		Battlax BT-003 Racing Street	Estándar	190/55ZR17 75W	
		Bridgestone	Battlax BT-016	Estándar	120/70ZR17 58W		Battlax BT-016	Estándar	190/55ZR17 75W	
		Pirelli	Diablo Rosso Corsa	Estándar	120/70ZR17 58W		Diablo Rosso Corsa	Estándar	190/55ZR17 75W	
		Michelin	Power Pure	Estándar	120/70ZR17 58W		Power Pure	Estándar	190/55ZR17 75W	
		Michelin	Pilot Road 2	Estándar	120/70ZR17 58W		Pilot Road 2	Estándar	190/55ZR17 75W	
Speed Triple R 1050 cc (hasta el VIN 733009)	2012 activado	Metzeler	Racetec Interact K3	Estándar	120/70ZR17 58W	2,34 bar	Racetec Interact K3	Estándar	190/55ZR17 75W	2,90 bar
	2012 activado	Bridgestone	Battlax BT-016	Estándar	120/70ZR17 58W		Battlax BT-016	Estándar	190/55ZR17 75W	
	2012 activado	Michelin	Pilot Road 2	Estándar	120/70ZR17 58W		Pilot Road 2	Estándar	190/55ZR17 75W	
	2012 activado	Pirelli	Racetec Interact K3	Estándar	120/70ZR17 58W		Racetec Interact K3	Estándar	190/55ZR17 75W	
	2013 activado	Pirelli	Diablo Supercorsa SP	Estándar	120/70ZR17 58W		Diablo Supercorsa SP	Estándar	190/55ZR17 75W	
Speed Triple S y Speed Triple R (desde el VIN 735337)	2016 activado	Pirelli	Diablo Supercorsa SP	Estándar	120/70ZR17 58W	2,34 bar	Diablo Supercorsa SP	Estándar	190/55ZR17 75W	2,90 bar
		Pirelli	Diablo Rosso Corsa	Estándar	120/70ZR17 58W		Diablo Rosso Corsa	Estándar	190/55ZR17 75W	
		Metzeler	Sportec M7 RR	M	120/70ZR17 58W		Sportec M7 RR	Estándar	190/55ZR17 75W	
		Michelin	Pilot Road 3	Estándar	120/70ZR17 58W		Pilot Road 3	Estándar	190/55ZR17 75W	
Street Triple (hasta el VIN 459241)	2007 a 2009	Bridgestone	Battlax BT-016	Estándar	120/70ZR17 58W	2,34 bar	Battlax BT-016	Estándar	180/55ZR17 73W	2,90 bar
	2007 a 2009	Bridgestone	Battlax BT-015	G	120/70ZR17 58W		Battlax BT-015	E	180/55ZR17 73W	
	2007 a 2009	Dunlop	Sportmax Qualifier	Estándar	120/70ZR17 58W		Sportmax Qualifier	Estándar	180/55ZR17 73W	
Street Triple (desde el VIN 459241 a 560476)	2012 a 2013	Bridgestone	Battlax BT-016	Estándar	120/70ZR17 58W	2,34 bar	Battlax BT-016	Estándar	180/55ZR17 73W	2,90 bar
	2010 a 2013	Pirelli	Diablo Rosso Corsa	K	120/70ZR17 58W		Diablo Rosso Corsa	Estándar	180/55ZR17 73W	
	2010 a 2013	Metzeler	Sportec M3	C	120/70ZR17 58W		Sportec M3	Estándar	180/55ZR17 73W	
	2012 a 2013	Dunlop	Sportmax Qualifier	Estándar	120/70ZR17 58W		Sportmax Qualifier	Estándar	180/55ZR17 73W	
Street Triple R (hasta el VIN 452037)	2007 a 2009	Dunlop	Sportmax Qualifier	Estándar	120/70ZR17 58W	2,34 bar	Sportmax Qualifier	Estándar	180/55ZR17 73W	2,90 bar
Street Triple R (desde el VIN 452037 a 560477)	2009 a 2013	Dunlop	Sportmax Qualifier	Estándar	120/70ZR17 58W	2,34 bar	Sportmax Qualifier	Estándar	180/55ZR17 73W	2,90 bar
	2012 a 2013	Pirelli	Diablo Rosso Corsa	Estándar	120/70ZR17 58W		Diablo Rosso Corsa	Estándar	180/55ZR17 73W	
	2012 a 2013	Bridgestone	Battlax BT-016	Estándar	120/70ZR17 58W		Battlax BT-016	Estándar	180/55ZR17 73W	
	2012 a 2013	Pirelli	Dragon Supercorsa Pro	Estándar	120/70ZR17 58W		Dragon Supercorsa Pro	Estándar	180/55ZR17 73W	
Street Triple, Street Triple R (desde el VIN 560477 a 793031) y Street Triple Rx	2013 activado	Pirelli	Diablo Rosso Corsa	Estándar	120/70ZR17 58W	2,34 bar	Diablo Rosso Corsa	Estándar	180/55ZR17 73W	2,90 bar
		Metzeler	Sportec M5 Interact	Estándar	120/70ZR17 58W		Sportec M5 Interact	Estándar	180/55ZR17 73W	
		Dunlop	Sportmax Qualifier II	Estándar	120/70ZR17 58W		Sportmax Qualifier II	Estándar	180/55ZR17 73W	
		Bridgestone	Battlax BT-016 Pro	Estándar	120/70ZR17 58W		Battlax BT-016 Pro	Estándar	180/55ZR17 73W	
Street Triple S (Todos los modelos)	2017 activado	Pirelli	Diablo Rosso Corsa	Estándar	120/70ZR17 58W	2,34 bar	Diablo Rosso Corsa	Estándar	180/55ZR17 73W	2,90 bar
Street Triple R (Todos los modelos desde el VIN 793032)	2017 activado	Pirelli	Diablo Rosso Corsa	Estándar	120/70ZR17 58W	2,34 bar	Diablo Rosso Corsa	Estándar	180/55ZR17 73W	2,90 bar
Street Triple RS	2017 activado	Pirelli	Diablo Supercorsa SP	Estándar	120/70ZR17 58W	2,34 bar	Diablo Supercorsa SP	Estándar	180/55ZR17 73W	2,90 bar

Modelo	Año modelo	Fabricante	Neumático delantero	Especificación	Tamaño	Presión	Neumático trasero	Especificación	Tamaño	Presión
Daytona 750 y Daytona 1000	1991 a 1992	Michelin	TX11		120/70-17	2,48 bar	TX23		160/60-18	2,83 bar
		Dunlop	K455F		120/70-17		K455A		160/60-18	
Daytona 900 y Daytona 1200	1993	Bridgestone	BT50F		120/70-17	2,48 bar	BT50R		160/60-18	2,83 bar
	1994 activado	Bridgestone	BT50F		120/70-17		BT50R Radial G		180/55-17	
	1993	Dunlop	K455FG		120/70-17		K455A		160/60-18	
	1994	Michelin	TX11		120/70-17		TX23A		180/55-17	
	1994 a 1995	Michelin	TX11		120/70-17		TX23B		180/55-17	
	1994 a 1995	Dunlop	D364		120/70-17		D364		180/55-17	
	1995 activado	Michelin	TX11A		120/70-17		TX23A		180/55-17	
	1995	Pirelli	MTR01		120/70-17		MTR02		180/55-17	
	1995	Pirelli	MTR01 Corsa		120/70-17		MTR02 Corsa		180/55-17	
	1995	Metzeler	ME Z1F		120/70-17		ME Z1		180/55-17	
	1996 activado	Michelin	TX15		120/70-17		TX25		180/55-17	
1996 activado	Metzeler	ME Z1R		120/70-17	ME Z1R		180/55-17			
Super III	1994 a 1995	Dunlop	D364		120/70-17	2,48 bar	D364		180/55-17	2,83 bar
	1994 activado	Bridgestone	BT50F		120/70-17		BT50 Radial G		180/55-17	
	1994 activado	Michelin	TX11		120/70-17		TX23A		180/55-17	
	1994 a 1995	Michelin	TX11		120/70-17		TX23B		180/55-17	
	1995	Pirelli	MTR01		120/70-17		MTR02		180/55-17	
	1995 activado	Pirelli	MTR01 Corsa		120/70-17		MTR02 Corsa		180/55-17	
	1995	Metzeler	ME Z1F		120/70-17		ME Z1		180/55-17	
	1996	Michelin	TX15		120/70-17		TX25		180/55-17	
1996	Metzeler	ME Z1R		120/70-17	ME Z1R		180/55-17			
Daytona 955i (hasta el VIN 132512)	1997 activado	Bridgestone	BT56		120/70-17	2,48 bar	BT56		190/50-17	2,90 bar
		Michelin	TX15 Hi Sport		120/70-17		TX25 Hi Sport		190/50-17	
		Metzeler	RCG		120/70-17		RCG		190/50-17	
		Michelin	TX15		120/70-17		TX25		190/50-17	
		Pirelli	MTR01 Corsa		120/70-17		MTR02 Corsa		190/50-17	
Daytona 955i - Brazo oscilante de doble cara (desde el VIN 132513)	2001 activado	Bridgestone	BT010		120/70-17	2,21 bar	BT010		180/55-17	2,62 bar
		Michelin	Pilot Sport		120/70-17		Pilot Sport		180/55-17	
		Pirelli	Dragon Evo		120/70-17		Dragon Evo		180/55-17	
		Metzeler	ME Z3		120/70-17		ME Z3		180/55-17	
Daytona 955i - Brazo oscilante de una cara (desde el VIN 132513)	2002 activado	Bridgestone	BT010		120/70-17	2,48 bar	BT010		190/50-17	2,90 bar
		Pirelli	Dragon Evo		120/70-17		Dragon Evo		190/50-17	
		Metzeler	ME23		120/70-17		ME23		190/50-17	

Modelo	Año modelo	Fabricante	Neumático delantero	Especificación	Tamaño	Presión	Neumático trasero	Especificación	Tamaño	Presión
TT600	2000 activado	Bridgestone Michelin Pirelli	BT010 Pilot Sport Dragon Evo		120/70R17 120/70R17 120/70R17	2,34 bar	BT010 Pilot Sport Dragon Evo		180/55R17 180/55R17 180/55R17	2,62 bar
Daytona 600 y 650	2004 activado	Pirelli Bridgestone Metzeler Michelin	Diablo T BT012 Sportec M1 Pilot Sport		120/70ZR17 58W 120/70R17 120/70R17 120/70ZR17	2,34 bar	Diablo T BT012 Sportec M1 Pilot Sport		180/55ZR17 73W 180/55ZR17 73W 180/55ZR17 73W 180/55ZR17 73W	2,62 bar
Daytona 675 (hasta el VIN 381274)	2006 a 2009	Pirelli Michelin Bridgestone	Dragon Supercorsa Pro Pilot Power B BT014 G		120/70ZR17 120/70ZR17 120/70ZR17	2,34 bar	Dragon Supercorsa Pro Pilot Power B BT014 G		180/55ZR17 180/55ZR17 180/55ZR17	2,48 bar
Daytona 675 y Daytona 675R (desde el VIN 381275 a 564947)	2009 a 2013	Pirelli Dunlop Metzeler	Diablo Supercorsa SP Sportmax Qualifier Sportec M3	Estándar Estándar C	120/70ZR17 58W 120/70ZR17 58W 120/70ZR17 58W	2,34 bar	Diablo Supercorsa SP Sportmax Qualifier Sportec M3	Estándar Estándar Estándar	180/55ZR17 73W 180/55ZR17 73W 180/55ZR17 73W	2,48 bar
Daytona 675 y Daytona 675R (desde el VIN 564948)	2013 activado	Pirelli Metzeler Pirelli Bridgestone	Diablo Supercorsa SP Racetec Interact K3 Diablo Rosso Corsa Battlax BT-016 Pro	Estándar Estándar Estándar Estándar	120/70ZR17 58W 120/70ZR17 58W 120/70ZR17 58W 120/70ZR17 58W	2,34 bar	Diablo Supercorsa SP Racetec Interact K3 Diablo Rosso Corsa Battlax BT-016 Pro	Estándar Estándar Estándar Estándar	180/55ZR17 73W 180/55ZR17 73W 180/55ZR17 73W 180/55ZR17 73W	2,48 bar