

**TRIUMPH**



**Selector de neumáticos**

## ⚠ Advertencia

Utilice los neumáticos recomendados ÚNICAMENTE en las combinaciones especificadas. No combine neumáticos de diferentes fabricantes ya que ello podría ocasionar la pérdida del control de la motocicleta y provocar un accidente.

MODEL	MODEL YEAR	MANUFACTURER	FRONT TYRE	SPECIFICATION	SIZE	PRESSURE	REAR TYRE	SPECIFICATION	SIZE	PRESSURE
✓ Tiger Sport (From VIN 570059)	2013 on	Pirelli Metzeler Dunlop Michelin	Angel ST Roadtec 26 Interact Roadsmart Pilot Road 3	A Standard Standard Standard	120/70ZR17 58 W 120/70ZR17 58 W 120/70ZR17 58 W 120/70ZR17 58 W	2.34 bar (34 lb/in <sup>2</sup> )	Angel ST Pilot Road 3 Roadsmart Pilot Road 3	Standard Standard Standard Standard	180/55ZR17 73 W 180/55ZR17 73 W 180/55ZR17 73 W 180/55ZR17 73 W	2.90 bar (42 lb/in <sup>2</sup> )
✗ Tiger Sport (From VIN 570059)	2013 on	Pirelli Metzeler Dunlop Michelin	Angel ST Roadtec 26 Interact Roadsmart Pilot Road 3	A Standard Standard Standard	120/70ZR17 58 W 120/70ZR17 58 W 120/70ZR17 58 W 120/70ZR17 58 W	2.34 bar (34 lb/in <sup>2</sup> )	Angel ST Pilot Road 3 Roadsmart Pilot Road 3	Standard Standard Standard Standard	180/55ZR17 73 W 180/55ZR17 73 W 180/55ZR17 73 W 180/55ZR17 73 W	2.90 bar (42 lb/in <sup>2</sup> )

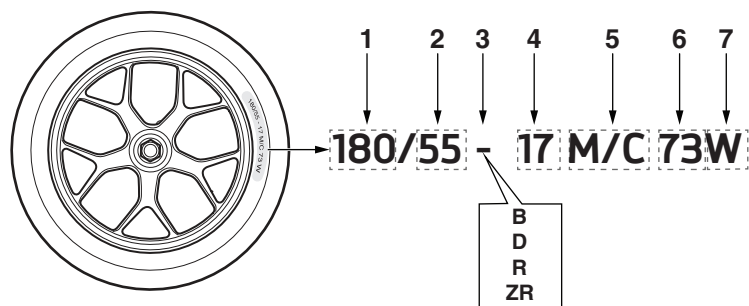
## ⚠ Advertencia

El uso de neumáticos todoterreno reducirá la estabilidad de la motocicleta. Utilice siempre una motocicleta equipada con neumáticos todoterreno a velocidades bajas. La velocidad máxima permitida es la especificada para los neumáticos todoterreno en la presente publicación. Conducir la motocicleta por encima de la velocidad máxima permitida puede causar la pérdida del control de la motocicleta y un accidente.

### Nota:

- Los neumáticos listados en este selector de neumáticos son los correctos en el momento de la publicación para motocicletas de producción actual únicamente. Los neumáticos para las motocicletas que ya no están en producción se listan únicamente con el fin de proporcionar información y eran los correctos solamente en el momento en que se detuvo la producción. Triumph Motorcycles Limited se reserva el derecho de listar neumáticos alternativos para cualquier motocicleta en cualquier momento, pero no tiene la obligación de listar alternativas si la producción de una motocicleta o de un neumático se ha detenido. La producción de alguno de los neumáticos listados puede detenerse en cualquier momento, y esto queda fuera del control de Triumph Motorcycles Limited. La inclusión de un neumático en este selector de neumáticos no es una garantía de la disponibilidad del neumático. No se asumirá responsabilidad alguna debido a cualquier inexactitud u omisión en que pueda incurrir la presente publicación, aunque se ha puesto el mayor cuidado en que la información en ella contenida sea lo más exacta y completa posible.

## Guía de marca de los neumáticos

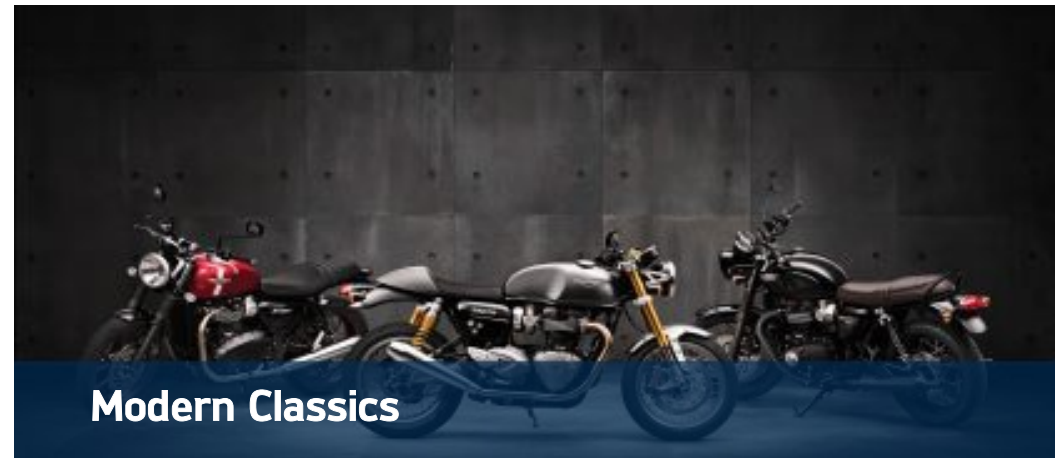


- Anchura de la sección nominal (mm).**
- Relación de aspecto (define la altura de la sección como un porcentaje de la anchura, por ejemplo 180x55% = 99 mm).**
- Tipo de fabricación:**
  - B se refiere a una fabricación con estructura diagonal cinturada
  - - o D se refiere a una estructura diagonal (históricamente de capas cruzadas)
  - R se refiere a una fabricación radial
  - ZR se refiere a un neumático radial capaz de conseguir más de 240 km/h.
- Diámetro de la llanta en pulgadas.**
- Denota el neumático de la motocicleta.**
- Índice de carga.**
- Índice de velocidad.**





**Adventure & Touring**



**Modern Classics**



**Cruisers**






**Roadsters & Supersports**

# Índice

Modelo	Año modelo	Fabricante	Neumático delantero	Especificación	Tamaño	Presión	Neumático trasero	Especificación	Tamaño	Presión
Tiger 855	1993 activado 1993 a 1994 1994 activado 1995 activado	Michelin Pirelli Dunlop Bridgestone	T66X MT60 Trailmax Trail Wing 101		110/80-19 100/90-19 100/90-19 110/90-19	2,07 bar	T66X MT60 Trailmax Trail Wing 152		140/80-17 140/80-17 140/80-17 140/80-17	2,27 bar
Tiger 855	1995 activado 1996 activado 1996 activado	Pirelli Metzeler Pirelli	MT60R Enduro 4 MT80R		110/80-19 110/80-19 110/80-19	2,07 bar	MT80RS Enduro 4 MT80R		140/80-17 140/80-17 140/80-17	2,27 bar
Tiger 855i (desde el VIN 71699 hasta el VIN 124105)	1999 activado	Michelin Metzeler	T66X Enduro 4		110/80-19 110/80-19	2,48 bar	T66X Enduro 4		150/70-17 150/70-17	2,90 bar
Tiger 955i (desde el VIN 124106 hasta el VIN 198874)	2001 a 2004 2001 a 2004 2001 a 2004 2001 a 2004	Metzeler Pirelli Michelin Bridgestone	Tourance MT90 T66X Trail Wing 101 Radial		110/80R19 59V 110/80-19 110/80-19 110/80-19	2,48 bar	Tourance MT90 T66X Trail Wing 101 Radial		150/70R17 69V 150/70-17 150/70-17 150/70-17	2,90 bar
Tiger 955i (desde el VIN 198875 hasta el VIN 287503)	2004 activado 2004 activado	Michelin Bridgestone	Anakee Radial Trail Wing 101 Radial		110/80R19 59V 110/80R19 59V	2,48 bar	Anakee Radial Trail Wing 152 Radial		150/70-17 150/70-17	2,90 bar
Tiger 1050 cc incluyendo ABS (desde el VIN 287504 hasta el VIN 570058)	2007 a 2013 2008 a 2013	Michelin Bridgestone	Pilot Road S Battlax BT-021	Estándar L	120/70ZR17 58W 120/70ZR17 58W	2,34 bar	Pilot Road S Battlax BT-021	Estándar L	180/55ZR17 73W 180/55ZR17 73W	2,90 bar
Tiger 800 *El neumático delantero de tamaño 110/80R19 59V puede utilizarse en mercados en los que el tamaño recomendado (100/90-19 57V) no está disponible.	2011 activado	Pirelli *Pirelli Metzeler *Metzeler	Scorpion Trail *Scorpion Trail Tourance Exp *Tourance Exp	Estándar Estándar Estándar Estándar	100/90-19 57V *110/80R19 59V 100/90-19 57H 100/90-19 57V	2,48 bar	Scorpion Trail Scorpion Trail Tourance EXP Tourance EXP	Estándar Estándar M M	150/70R17 69V 150/70R17 69V 150/70R17 69V 150/70R17 69V	2,90 bar
Tiger 800XC	2011 activado	Pirelli Bridgestone Michelin	Scorpion Trail Battle Wing BW-501 Anakee 3	Estándar G Estándar	90/90-21 54V 90/90-21 54V 90/90-21 54V	2,48 bar	Scorpion Trail Battle Wing BW-502 Anakee 3	Estándar Estándar Estándar	150/70R17 69V 150/70R17 69V 150/70R17 69V	2,90 bar
Tiger 800XC Neumáticos de doble uso (aprobados por Triumph para uso en carretera y todoterreno sólo en algunos países). La velocidad máxima permitida para los neumáticos de doble uso es 100 km/h.	2011 activado	Metzeler	MCE Karoo 2 (T)	Estándar	90/90-21 54Q	1,52 bar	MCE Karoo (T)	Estándar	150/70R17 69Q	1,52 bar
Tiger XR, Tiger XRT, Tiger XRX **Neumáticos recomendados y aprobados para su uso con el sistema de equipaje de aluminio Expedition.	2015 activado	**Metzeler Pirelli	**Tourance Next Scorpion Trail	**Estándar Estándar	100/90-19 57V 100/90-19 57V	2,48 bar	**Tourance Next Scorpion Trail	**Estándar G	150/70R17 69V 150/70R17 69V	2,90 bar
Tiger XC, Tiger XCA y Tiger XCX	2015 activado	Bridgestone Pirelli Michelin	Battle Wing BW-501 Scorpion Trail Anakee 3	G Estándar Estándar	90/90-21 54V 90/90-21 54V 90/90-21 54V	2,48 bar	Battle Wing BW-502 Scorpion Trail Anakee 3	G G Estándar	150/70R17 69V 150/70R17 69V 150/70R17 69V	2,90 bar

Modelo	Año modelo	Fabricante	Neumático delantero	Especificación	Tamaño	Presión	Neumático trasero	Especificación	Tamaño	Presión
Tiger XC, Tiger XCA, Tiger XCX Neumáticos de doble uso (aprobados por Triumph para uso en carretera y todoterreno sólo en algunos países). La velocidad máxima permitida para los neumáticos de doble uso es 100 km/h.	2015 activado	Metzeler	Karoo 3	Estándar	90/90-21 54R	2,48 bar	Karoo 3	Estándar	150/70-17	2,90 bar
Tiger 800 XRT, Tiger 800 XR, Tiger 800 XR baja, Tiger 800 XR	2018 activado	Metzeler	Tourance Next	Estándar	100/90-19 57V	2,48 bar	Tourance Next	Estándar	150/70R17 69R	2,90 bar
Tiger 800 XCA, Tiger 800 XCX	2018 activado	Bridgestone	Battle Wing BW-501	G	90/90-21 54V	2,48 bar	Battle Wing BW-502	G	150/70R17 69V	2,90 bar
Tiger 800 XCA, Tiger 800 XCX Neumáticos de doble uso (aprobados por Triumph para uso en carretera y todoterreno sólo en algunos países). La velocidad máxima permitida para los neumáticos de doble uso es 100 km/h.	2018 activado	Metzeler	Karoo 3	Estándar	90/90-21 54R	2,48 bar	Karoo 3	Estándar	150/70-17 69R	2,90 bar
Tiger 800 XCA, Tiger 800 XCX Neumáticos de barro y nieve (M+S) (aprobados por Triumph para uso en carretera y todoterreno sólo en algunos países). La velocidad máxima permitida para los neumáticos M+S es 100 km/h.	2018 activado	Pirelli	Scorpion Rally	C	90/90-21 54R	2,48 bar	Scorpion Rally	Estándar	150/70-17 69R	2,90 bar
   100 KM/H (60 MPH) MAX										
Tiger Explorer y Tiger Explorer XC (hasta el VIN 740276)	2012 activado	Metzeler Pirelli Bridgestone	Tourance EXP Scorpion Trail Battle Wing BW-501	Estándar Estándar Estándar	110/80R19 59V 110/80R19 59V 110/80R19 59V	2,48 bar	Tourance EXP Scorpion Trail Battle Wing BW-502	Estándar Estándar Estándar	150/70R17 69V 150/70R17 69V 150/70R17 69V	2,90 bar
Tiger Explorer XC y Tiger Explorer XR - Todos los modelos (desde el VIN 740277)	2016 activado	Metzeler Continental Michelin	Tourance Next Trail Attack 2 Anakee 3	E Estándar Estándar	120/70R19 60V 120/70R19 60V 120/70R19 60V	2,21 bar	Tourance Next Trail Attack 2 Anakee 3	E Estándar Estándar	170/60R17 72V 170/60R17 72V 170/60R17 72V	2,69 bar
Tiger Explorer XC y Tiger Explorer XR - Todos los modelos (desde el VIN 740277) Neumáticos de doble uso (aprobados por Triumph para uso en carretera y todoterreno sólo en algunos países). La velocidad máxima permitida para los neumáticos de doble uso es 100 km/h.	2016 activado	Metzeler	Karoo 3	Estándar	120/70R19 60T	2,21 bar	Karoo 3	Estándar	170/60R17 72T	2,69 bar
Tiger 1200 - Todos los modelos	2017 activado	Metzeler Michelin	Tourance Next Anakee III	E Estándar	120/70R19 60V 120/70R19 60V	2,21 bar	Tourance Next Anakee III	E Estándar	170/60R17 72V 170/60R17 72V	2,69 bar

Modelo	Año modelo	Fabricante	Neumático delantero	Especificación	Tamaño	Presión	Neumático trasero	Especificación	Tamaño	Presión
Tiger 1200 - Todos los modelos Neumáticos de barro y nieve (M+S) (aprobados por Triumph para uso en carretera y todoterreno sólo en algunos países). La velocidad máxima permitida para los neumáticos M+S es 100 km/h.	2017 activado	Pirelli	Scorpion Rally	Estándar	120/70R19 60T	2,21 bar	Scorpion Rally	Estándar	170/60R17 72T	2,69 bar
   <b>100 KM/H (60 MPH) MAX</b>										
Tiger Sport (desde el VIN 570059 a 741390)	2013 activado	Pirelli Pirelli Metzeler Dunlop Michelin	Angel ST Angel GT Roadtec Z8 Interact Roadsmart Pilot Road 3	A A Estándar Estándar Estándar	120/70ZR17 120/70ZR17 120/70ZR17 120/70ZR17 120/70ZR17	2,34 bar	Angel ST Angel GT Roadtec Z8 Interact Roadsmart Pilot Road 3	Estándar Estándar Estándar Estándar Estándar	180/55ZR17 73W 180/55ZR17 73W 180/55ZR17 73W 180/55ZR17 73W 180/55ZR17 73W	2,90 bar
Tiger Sport (desde el VIN 750470)	2016 activado	Pirelli Pirelli Pirelli Dunlop	Angel ST Angel GT Scorpion Trail 2 Roadsmart	A A Estándar Estándar	120/70ZR17 58W 120/70ZR17 58W 120/70ZR17 58W 120/70ZR17 58W	2,34 bar	Angel ST Angel GT Scorpion Trail 2 Roadsmart	Estándar Estándar Estándar Estándar	180/55ZR17 73W 180/55ZR17 73W 180/55ZR17 73W 180/55ZR17 73W	2,90 bar
Sprint, Sprint Sport y Sprint Executive	1993 a 1994 1993 a 1994 1993 a 1994 1993 a 1994 1993 a 1994 1995 a 1998 1995 a 1998 1995 a 1998 1995 1996 a 1998 1996 a 1998 1996 a 1998	Bridgestone Dunlop Michelin Pirelli Michelin Dunlop Bridgestone Pirelli Metzeler Bridgestone Metzeler Michelin	BT50F K455FG A59X MTR03 Dragon GT 90X D202J BT54F MTR03 ME Z1F BT57F ME Z2 Macadam 90X		120/70-17 120/70-17 120/70-17 120/70ZR17 120/70-17 120/70-17 120/70-17 120/70-17 120/70-17 120/70-17 120/70-17 120/70-17	2,48 bar	BT50R K455A M59X MTR04 Dragon GT 90X D202G BT54R MTR04 ME Z2 BT57R ME Z2 Macadam 90X		160/80-18 160/80-18 160/80-18 170/60ZR17 160/80-18 170/60-17 170/60-17 170/60-17 170/60-17 170/60-17 170/60-17 170/60-17 170/60-17	2,83 bar

Modelo	Año modelo	Fabricante	Neumático delantero	Especificación	Tamaño	Presión	Neumático trasero	Especificación	Tamaño	Presión
Trophy 900 y 1200	1991 a 1993	Dunlop	K455A		120/70-17	2,48 bar	K455A		160/60-18	2,83 bar
	1991 a 1992	Metzeler	ME1 MBS		120/70-17		ME1 MBS		160/60-18	
	1991 a 1993	Michelin	A59X		120/70-17		M59X		160/60-18	
	1993	Bridgestone	BT50F		120/70-17		BT50R		160/60-18	
	1994 a 1995	Dunlop	D202J		120/70-17		D202G		170/60-17	
	1994	Michelin	A89X		120/70-17		A89X		170/60-17	
	1995 activado	Bridgestone	BT54F		120/70-17		BT54R		170/60-17	
	1995 activado	Pirelli	MTR03 Dragon GT		120/70ZR17		MTR04 Dragon GT		170/60ZR17	
	1995 activado	Metzeler	ME Z1F		120/70-17		ME Z2		170/60-17	
1996	Michelin	Macadam 90X		120/70-17	Macadam 90X		170/60-17			
Sprint ST (hasta el VIN 139276)	1999 a 2001	Bridgestone	BT57G		120/70-17	2,48 bar	BT57G		180/55-17	2,83 bar
		Michelin	90X		120/70-17		90X		180/55-17	
Sprint RS (desde el VIN 139277)	2000 a 2001	Bridgestone	BT020		120/70-17	2,48 bar	BT020		180/55-17	2,83 bar
		Michelin	90X		120/70-17		90X		180/55-17	
		Bridgestone	BT57G		120/70-17		BT57G		180/55-17	
Sprint ST 955 cc (desde el VIN 139277 hasta el VIN 208166)	2002 activado	Bridgestone	BT57G		120/70-17	2,48 bar	BT57G		180/55-17	2,90 bar
		Bridgestone	BT010		120/70-17		BT010		180/55-17	
		Michelin	100X		120/70-17		100X		180/55-17	
Sprint RS 955 cc (hasta el VIN 139277)	2002 a 2003	Bridgestone	BT020		120/70-17	2,48 bar	BT020		180/55-17	2,90 bar
	2002 activado	Bridgestone	BT010		120/70-17		BT010		180/55-17	
	2002 activado	Michelin	100X		120/70-17		100X		180/55-17	
	2002 activado	Bridgestone	BT57G		120/70-17		BT57G		180/55-17	
Sprint ST 1050 cc (hasta el VIN 440388)	2005 a 2011	Bridgestone	Battlax BT-020	Estándar	120/70ZR17 58W	2,48 bar	Battlax BT-020	Estándar	180/55ZR17 73W	2,90 bar
		Bridgestone	Battlax BT-020	NN	120/70ZR17 58W		Battlax BT-020	NN	180/55ZR17 73W	
		Metzeler	Roadtec Z6 Interact	Estándar	120/70ZR17 58W		Roadtec Z6 Interact	C	180/55ZR17 73W	
Sprint GT 1050 cc	2011 activado	Bridgestone	Battlax BT-021	FBZ	120/70ZR17 58W	2,48 bar	Battlax BT-021	Estándar	180/55ZR17 73W	2,90 bar
		Pirelli	Angel ST	A	120/70ZR17 58W		Angel ST	E	180/55ZR17 73W	
		Dunlop	Sportmax Roadsmart	Estándar	120/70ZR17 58W		Sportmax Roadsmart	Estándar	180/55ZR17 73W	
		Michelin	Pilot Road 2	D	120/70ZR17 58W		Pilot Road 2	B	180/55ZR17 73W	
Sprint ST 1050 cc (desde el VIN 440389)	2011 activado	Bridgestone	Battlax BT-021	FBZ	120/70ZR17 58W	2,48 bar	Battlax BT-021	Estándar	180/55ZR17 73W	2,90 bar
		Pirelli	Angel ST	A	120/70ZR17 58W		Angel ST	E	180/55ZR17 73W	
		Dunlop	Sportmax Roadsmart	Estándar	120/70ZR17 58W		Sportmax Roadsmart	Estándar	180/55ZR17 73W	
		Bridgestone	Battlax BT-020	Estándar	120/70ZR17 58W		Battlax BT-020	U	180/55ZR17 73W	
Trophy y Trophy SE 1215 cc (desde el VIN 561284)	2013 activado	Pirelli	Angel ST	A	120/70ZR17 58W	2,48 bar	Angel ST	Estándar	190/55ZR17 75W	2,90 bar
		Metzeler	Roadtec Z8 Interact	Estándar	120/70ZR17 58W		Roadtec Z8 Interact	C	190/55ZR17 75W	
		Dunlop	Sportmax Roadsmart	Estándar	120/70ZR17 58W		Sportmax Roadsmart	K	190/55ZR17 75W	
		Dunlop	Sportmax Roadsmart II	Estándar	120/70ZR17 58W		Sportmax Roadsmart II	Estándar	190/55ZR17 75W	

Modelo	Año modelo	Fabricante	Neumático delantero	Especificación	Tamaño	Presión	Neumático trasero	Especificación	Tamaño	Presión
America (modelos con carburador)	2002 activado	Bridgestone Metzeler	L303 Lasertec		350-18 110/80-18	Sólo conductor - 2,07 bar Con carga - 2,14 bar	G456 ME880		170/80-15 170/80B15	Sólo conductor - 2,14 bar Con carga - 2,48 bar
Speedmaster 790 cc (modelos con carburador)	2003 activado	Metzeler	Lasertec		110/80-18	Sólo conductor - 2,07 bar Con carga - 2,14 bar	ME880		170/80B15	Sólo conductor - 2,14 bar Con carga - 2,48 bar
Speedmaster 865 cc (modelos con carburador)	2004 a 2008	Metzeler	Lasertec		110/90-18	Sólo conductor - 2,07 bar Con carga - 2,14 bar	ME880		170/80B15	Sólo conductor - 2,14 bar Con carga - 2,48 bar
America (Modelos con EFI)	2008 a 2011	Metzeler	Lasertec	Estándar	110/80-18 61H	2,48 bar	ME880 Marathon	Estándar	170/80-15 77H	2,90 bar
America (Modelos con EFI)	2011 activado	Metzeler	ME880 Marathon	Estándar	130/90-16 67H	2,07 bar	ME880 Marathon	Estándar	170/80-15 77H	2,90 bar
Speedmaster (Modelos con EFI)	2008 a 2011	Metzeler	Lasertec	Estándar	110/80-18 61H	2,48 bar	ME880 Marathon	Estándar	170/80-15 77H	2,90 bar
Speedmaster (Modelos con EFI)	2011 activado	Metzeler	ME880 Marathon	Estándar	100/90-19 57H	2,48 bar	ME880 Marathon	Estándar	170/80-15 77H	2,90 bar
Rocket III	2005 a 2010	Metzeler	ME880 Marathon	Estándar	150/80R17 72V	2,48 bar	ME880 Marathon	Estándar	240/50R16 77V	2,90 bar
Rocket III Classic	2006 a 2009	Metzeler	ME880 Marathon	Estándar	150/80R17 72V	2,48 bar	ME880 Marathon	Estándar	240/50R16 84V	2,90 bar
Rocket III Touring	2008 activado	Metzeler	ME880 Marathon	Estándar	150/80R16 71V	2,48 bar	ME880 Marathon	Estándar	180/70R16 77H	2,90 bar
Rocket III Roadster	2010 activado	Metzeler	ME880 Marathon	Estándar	150/80R17 72V	2,34 bar	ME880 Marathon	Estándar	240/50R16 84V	2,90 bar
Thunderbird y Thunderbird Storm/ Night Storm	2009 activado	Metzeler Dunlop	ME880 Marathon Sportmax D208	Estándar Estándar	120/70R19 60V 120/70R19 60W	2,48 bar	ME880 Marathon Sportmax D208	Estándar Estándar	200/50R17 75W 200/50R17 75W	2,62 bar
Thunderbird Commander	2014 activado	Metzeler	ME880 Marathon	Estándar	140/75R17 67W	2,48 bar	ME880 Marathon	Estándar	200/50R17 75W	2,62 bar
Thunderbird LT	2014 activado	Avon Metzeler	Cobra Whitewall ME880 Marathon	Estándar Estándar	150/80R16 71H 150/80R16 71H	2,48 bar 2,69 bar	Cobra Whitewall ME880 Marathon	Estándar Estándar	180/70R16 77H 180/70R16 77H	3,03 bar 2,90 bar



Modelo	Año modelo	Fabricante	Neumático delantero	Especificación	Tamaño	Presión	Neumático trasero	Especificación	Tamaño	Presión
Thunderbird	1995 a 1998 1995 a 1998 1999 activado 1999 activado	Michelin Avon Michelin Pirelli	A89X AV27 Macadam 90X MTR03		110/80ZR18 110/80-18 58H 110/80-18 110/80ZR18 58W	2,48 bar	M89X ELAN II RL30 Macadam 90X MTR04		160/80ZR16 160/80-16 75H 150/80-16 150/80ZR16 71W	2,90 bar
Adventurer (hasta el VIN 71698)	1996 a 1998	Avon Michelin Dunlop	AV27 A89X K105F		110/80-18 110/80-18 110/80-18	2,48 bar	Elan II RL30 M89X K700J		160/80-16 160/80-16 160/80-16	2,90 bar
Adventurer (desde el VIN 71699)	1999 activado	Michelin Metzeler	Macadam 50 ME 33		110/90-18 110/90-18	2,48 bar	Macadam 50 ME Z2		150/80-16 150/80-16	2,90 bar
Thunderbird Sport	1998 a 1999 1998 a 1999 2000 activado 2000 activado	Avon Pirelli Pirelli Metzeler	AV27 Dragon GT MTR23 ME Z4B		120/70R17 120/70R17 120/70R17 120/70R17	2,48 bar	AV281 Dragon GT MTR24 ME Z4		160/70R17 160/70R17 160/70R17 160/70R17	2,90 bar
Legend TT	1999 activado	Bridgestone Michelin Michelin	BT57 M90X Macadam		120/70R17 120/70R17 120/70R17	2,48 bar	BT57 M90X Macadam		160/60-17 160/60-17 160/60-17	2,90 bar
Bonneville (modelos con carburador)	2001 activado	Bridgestone Metzeler	BT45 F ME 33 Laser		100/90-19 100/90-19	2,27 bar	BT45 R ME Z2		130/80-17 130/80R17	2,62 bar
Bonneville T100 (modelos con carburador)	2001 activado	Metzeler	ME 33 Laser		100/90-19	2,27 bar	ME Z2		130/80R17	2,62 bar
Scrambler (modelos con carburador)	2006 activado	Bridgestone	TW 101	Estándar	100/90-19	2,07 bar	TW 42	Estándar	130/80-17	2,34 bar
Thruxton (modelos con carburador)	2005 activado	Metzeler	Lasertec	Estándar	100/90-18	2,27 bar	ME Z2	Estándar	130/80R17	2,62 bar
Bonneville (Modelos con EFI)	2008 a 2009	Metzeler	Lasertec	Estándar	100/90-19	2,27 bar	ME Z2	Estándar	130/80R17	2,83 bar
Bonneville (Modelos con EFI)	2009 activado	Metzeler	ME Z4	Estándar	110/70R17 54H	2,27 bar	ME Z2	Estándar	130/80R17 65H	2,83 bar
Bonneville T100 (Modelos con EFI) Incluyendo Steve McQueen™ edition y Bonneville 110th edition	2008 activado	Metzeler	Lasertec	Estándar	100/90-19 57H	2,27 bar	ME Z2	Estándar	130/80R17 65H	2,83 bar
Scrambler (Modelos con EFI)	2008 activado	Bridgestone	Trail Wing TW-101	Estándar	100/90-19 57H	2,07 bar	Trail Wing TW-42	Estándar	130/80R17 65H	2,83 bar
Thruxton (Modelos con EFI)	2008 activado	Metzeler	Lasertec	Estándar	100/90-18 56H	2,21 bar	ME Z2	Estándar	130/80R17 65H	2,83 bar
Street Twin	2016 activado	Pirelli	Phantom Sportscomp	Estándar	100/90-18 56H	2,21 bar	Phantom Sportscomp	Estándar	150/70R17 69H	2,48 bar
Street Twin A2	2016 activado	Pirelli	Phantom Sportscomp	Estándar	100/90-18 56H	2,21 bar	Phantom Sportscomp	Estándar	150/70R17 69H	2,48 bar
Street Cup	2016 activado	Pirelli Avon	Phantom Sportscomp Storm 3D X-M	Estándar Estándar	100/90-18 56H 100/90R18 56V	2,21 bar	Phantom Sportscomp Storm 3D X-M	Estándar Estándar	150/70R17 69H 150/70R17 69V	2,48 bar
Street Scrambler	2016 activado	Metzeler	Tourance	Estándar	100/90-19 57H	2,07 bar	Tourance	Estándar	150/70R17 69V	2,48 bar
Bonneville T100 (desde el VIN 759204)	2016 activado	Pirelli	Phantom Sportscomp	Estándar	100/90-18 56H	2,21 bar	Phantom Sportscomp	Estándar	150/70R17 69H	2,48 bar

Modelo	Año modelo	Fabricante	Neumático delantero	Especificación	Tamaño	Presión	Neumático trasero	Especificación	Tamaño	Presión
Bonneville T120	2016 activado	Pirelli Avon	Phantom Sportscomp Storm 3D X-M	Estándar Estándar	100/90-18 56H 100/90 R18 56W	2,21 bar	Phantom Sportscomp Storm 3D X-M	Estándar Estándar	150/70R17 69H 150/70R17 69W	2,48 bar
Bonneville Bobber	2016 activado	Avon Bridgestone Avon	Cobra AV71 Exedra Max Cobra AV71 WW	Estándar Estándar Estándar	100/90-19 57V 100/90-19 57H 100/90-19 57H	2,21 bar	Cobra AV72 Exedra Max Cobra AV72 WW	Estándar Estándar Estándar	150/80R16 71V 150/80B16 71H 150/80R16 71V	2,90 bar
Bonneville Bobber Black	2017 activado	Avon Avon	Cobra AV71 Cobra AV71 WW	Estándar Estándar	MT90B16 74H MT90B16 74H	2,27 bar 2,27 bar	Cobra AV72 Cobra AV72 WW	Estándar Estándar	150/80R16 71V 150/80R16 71V	2,62 bar
Bonneville Speedmaster	2017 activado	Avon Avon	Cobra AV71 Cobra AV71 WW	Estándar Estándar	MT90B16 74H MT90B16 74H	2,27 bar 2,27 bar	Cobra AV72 Cobra AV72WW	Estándar Estándar	150/80R16 71V 150/80R16 71V	2,48 bar
Thruxton 1200	2016 activado	Pirelli Pirelli Metzeler	Angel GT Diablo Rosso Corsa Racetec RR K3	A Estándar Estándar	120/70ZR17 58W 120/70ZR17 58W 120/70ZR17 58W	2,48 bar	Angel GT Diablo Rosso Corsa Racetec RR K3	Estándar Estándar Estándar	160/60ZR17 69W 160/60ZR17 69W 160/60ZR17 69W	2,48 bar
Thruxton 1200R	2016 activado	Pirelli Pirelli Metzeler	Diablo Rosso CORSA Angel GT Racetec RR K3	Estándar A Estándar	120/70ZR17 58W 120/70ZR17 58W 120/70ZR17 58W	2,48 bar	Diablo Rosso Corsa Angel GT Racetec RR K3	Estándar Estándar Estándar	160/60ZR17 69W 160/60ZR17 69W 160/60ZR17 69W	2,48 bar

Modelo	Año modelo	Fabricante	Neumático delantero	Especificación	Tamaño	Presión	Neumático trasero	Especificación	Tamaño	Presión
Speed Triple 900 cc	1994 activado	Michelin	TX11		120/70-17	2,21 bar	TX23A		180/55-17	2,62 bar
	1994 activado	Bridgestone	BT50F		120/70-17		BT50 Radial G		180/55-17	
	1994 a 1995	Michelin	TX11		120/70-17		TX23B		180/55-17	
	1995 activado	Dunlop	D203 Sportmax		120/70-17		D203 Sportmax		180/55-17	
	1996	Michelin	TX15		120/70-17		TX25		180/55-17	
	1994 a 1996	Pirelli	MTR01 Corsa		120/70-17		MTR02 Corsa		180/55-17	
	1994 a 1996	Metzeler	ME Z12		120/70-17		ME Z1R		180/55-17	
	1994 a 1996	Pirelli	MTR01		120/70-17		MTR02		180/55-17	
1994 a 1996	Metzeler	ME Z1		120/70-17	ME Z1		180/55-17			
Speed Triple 750 cc	1996 a 1997	Michelin	90X		120/70-17	2,21 bar	90X		160/60-18	2,62 bar
		Pirelli	MTR03 Dragon GT		120/70-17		MTR04 Dragon GT		160/60-18	
Trident 750 cc y 900 cc	1991 a 1995	Dunlop	K455F		120/70-17	2,48 bar	K455A		160/60-18	2,83 bar
	1991 activado	Michelin	A59X		120/70-17		M59X		160/60-18	
	1991 activado	Pirelli	MTR03 Dragon GT		120/70-17		MTR04 Dragon GT		160/60-18	
	1993 activado	Bridgestone	BT50F		120/70-17		BT50R		160/60-18	
		Michelin	90X		120/70-17	90X		160/60-18		
Speed Triple 885 cc y 955 cc (hasta el VIN 141871)	1997 activado	Bridgestone	BT56		120/70-17	2,21 bar	BT56		190/50-17	2,90 bar
		Michelin	TX15 Hi Sport		120/70-17		TX25 Hi Sport		190/50-17	
		Metzeler	RCG		120/70-17		RCG		190/50-17	
Speed Triple 955 cc (desde el VIN 141872 a 210444)	2002 activado	Bridgestone	BT010		120/70-17	2,21 bar	BT010		190/50-17	2,90 bar
		Pirelli	Dragon Evo		120/70-17		Dragon Evo		190/50-17	
		Metzeler	ME Z3		120/70-17		ME Z3		190/50-17	
Speed Four	2002 activado	Bridgestone	BT010		120/70R17	2,34 bar	BT010		180/55R17	2,62 bar
		Michelin	Pilot Sport		120/70R17		Pilot Sport		180/55R17	
		Pirelli	Dragon Evo		120/70R17		Dragon Evo		180/55R17	
Speed Triple 1050 cc (desde el VIN 210445 a 332110)	2005 a 2009	Michelin	Pilot Power		120/70ZR17	2,34 bar	Pilot Power		180/55ZR17	2,90 bar
		Bridgestone	BT14		120/70ZR17		BT14		180/55ZR17	
Speed Triple 1050 cc (desde el VIN 332110 a 461331)	2009 a 2011	Metzeler	Sportec M3	C	120/70ZR17 58W	2,34 bar	Sportec M3	Estándar	180/55ZR17 73W	2,90 bar
		Dunlop	Sportmax Qualifier	Estándar	120/70ZR17 58W		Sportmax Qualifier	Estándar	180/55ZR17 73W	
		Bridgestone	Battlax BT-015	G	120/70ZR17 58W		Battlax BT-015	E	180/55ZR17 73W	
		Bridgestone	Battlax BT-016	Estándar	120/70ZR17 58W		Battlax BT-016	Estándar	180/55ZR17 73W	
Speed Triple 1050 cc (desde el VIN 461332 a 733009)	2011 activado	Metzeler	Racetec Interact K3	Estándar	120/70ZR17 58W	2,34 bar	Racetec Interact K3	Estándar	190/55ZR17 75W	2,90 bar
		Bridgestone	Battlax BT-003 Racing Street	Estándar	120/70ZR17 58W		Battlax BT-003 Racing Street	Estándar	190/55ZR17 75W	
		Bridgestone	Battlax BT-016	Estándar	120/70ZR17 58W		Battlax BT-016	Estándar	190/55ZR17 75W	
		Pirelli	Diablo Rosso Corsa	Estándar	120/70ZR17 58W		Diablo Rosso Corsa	Estándar	190/55ZR17 75W	
		Michelin	Power Pure	Estándar	120/70ZR17 58W		Power Pure	Estándar	190/55ZR17 75W	
		Michelin	Pilot Road 2	Estándar	120/70ZR17 58W		Pilot Road 2	Estándar	190/55ZR17 75W	

Modelo	Año modelo	Fabricante	Neumático delantero	Especificación	Tamaño	Presión	Neumático trasero	Especificación	Tamaño	Presión
Speed Triple R 1050 cc (hasta el VIN 733009)	2012 activado	Metzeler	Racetec Interact K3	Estándar	120/70ZR17 58W	2,34 bar	Racetec Interact K3	Estándar	190/55ZR17 75W	2,90 bar
	2012 activado	Bridgestone	Battlax BT-016	Estándar	120/70ZR17 58W		Battlax BT-016	Estándar	190/55ZR17 75W	
	2012 activado	Michelin	Pilot Road 2	Estándar	120/70ZR17 58W		Pilot Road 2	Estándar	190/55ZR17 75W	
	2012 activado	Pirelli	Racetec Interact K3	Estándar	120/70ZR17 58W		Racetec Interact K3	Estándar	190/55ZR17 75W	
	2013 activado	Pirelli	Diablo Supercorsa SP	Estándar	120/70ZR17 58W		Diablo Supercorsa SP	Estándar	190/55ZR17 75W	
Speed Triple S (desde el VIN 735438 a 846800) y Speed Triple R (desde el VIN 735337)	2016 activado	Pirelli	Diablo Supercorsa SP	Estándar	120/70ZR17 58W	2,34 bar	Diablo Supercorsa SP	Estándar	190/55ZR17 75W	2,90 bar
		Pirelli	Diablo Rosso Corsa	Estándar	120/70ZR17 58W		Diablo Rosso Corsa	Estándar	190/55ZR17 75W	
		Metzeler	Sportec M7 RR	M	120/70ZR17 58W		Sportec M7 RR	Estándar	190/55ZR17 75W	
		Michelin	Pilot Road 3	Estándar	120/70ZR17 58W		Pilot Road 3	Estándar	190/55ZR17 75W	
Speed Triple S (desde el VIN 867685) y Speed Triple RS	2018 activado	Pirelli	Diablo Supercorsa SP	Estándar	120/70ZR17 58W	2,34 bar	Diablo Supercorsa SP	Estándar	190/55ZR17 75W	2,90 bar
Street Triple (hasta el VIN 459241)	2007 a 2009	Bridgestone	Battlax BT-016	Estándar	120/70ZR17 58W	2,34 bar	Battlax BT-016	Estándar	180/55ZR17 73W	2,90 bar
	2007 a 2009	Bridgestone	Battlax BT-015	G	120/70ZR17 58W		Battlax BT-015	E	180/55ZR17 73W	
	2007 a 2009	Dunlop	Sportmax Qualifier	Estándar	120/70ZR17 58W		Sportmax Qualifier	Estándar	180/55ZR17 73W	
Street Triple (desde el VIN 459241 a 560476)	2012 a 2013	Bridgestone	Battlax BT-016	Estándar	120/70ZR17 58W	2,34 bar	Battlax BT-016	Estándar	180/55ZR17 73W	2,90 bar
	2010 a 2013	Pirelli	Diablo Rosso Corsa	K	120/70ZR17 58W		Diablo Rosso Corsa	Estándar	180/55ZR17 73W	
	2010 a 2013	Metzeler	Sportec M3	C	120/70ZR17 58W		Sportec M3	Estándar	180/55ZR17 73W	
	2012 a 2013	Dunlop	Sportmax Qualifier	Estándar	120/70ZR17 58W		Sportmax Qualifier	Estándar	180/55ZR17 73W	
Street Triple R (hasta el VIN 452037)	2007 a 2009	Dunlop	Sportmax Qualifier	Estándar	120/70ZR17 58W	2,34 bar	Sportmax Qualifier	Estándar	180/55ZR17 73W	2,90 bar
Street Triple R (desde el VIN 452037 a 560477)	2009 a 2013	Dunlop	Sportmax Qualifier	Estándar	120/70ZR17 58W	2,34 bar	Sportmax Qualifier	Estándar	180/55ZR17 73W	2,90 bar
	2012 a 2013	Pirelli	Diablo Rosso Corsa	Estándar	120/70ZR17 58W		Diablo Rosso Corsa	Estándar	180/55ZR17 73W	
	2012 a 2013	Bridgestone	Battlax BT-016	Estándar	120/70ZR17 58W		Battlax BT-016	Estándar	180/55ZR17 73W	
	2012 a 2013	Pirelli	Dragon Supercorsa Pro	Estándar	120/70ZR17 58W		Dragon Supercorsa Pro	Estándar	180/55ZR17 73W	
Street Triple, Street Triple R (desde el VIN 560477 a 793031) y Street Triple Rx	2013 activado	Pirelli	Diablo Rosso Corsa	Estándar	120/70ZR17 58W	2,34 bar	Diablo Rosso Corsa	Estándar	180/55ZR17 73W	2,90 bar
		Metzeler	Sportec M5 Interact	Estándar	120/70ZR17 58W		Sportec M5 Interact	Estándar	180/55ZR17 73W	
		Dunlop	Sportmax Qualifier II	Estándar	120/70ZR17 58W		Sportmax Qualifier II	Estándar	180/55ZR17 73W	
		Bridgestone	Battlax BT-016 Pro	Estándar	120/70ZR17 58W		Battlax BT-016 Pro	Estándar	180/55ZR17 73W	
Street Triple S (Todos los modelos)	2017 activado	Pirelli	Diablo Rosso Corsa	Estándar	120/70ZR17 58W	2,34 bar	Diablo Rosso Corsa	Estándar	180/55ZR17 73W	2,90 bar
Street Triple R (Todos los modelos desde el VIN 793032)	2017 activado	Pirelli	Diablo Rosso Corsa	Estándar	120/70ZR17 58W	2,34 bar	Diablo Rosso Corsa	Estándar	180/55ZR17 73W	2,90 bar
Street Triple RS	2017 activado	Pirelli	Diablo Supercorsa SP	Estándar	120/70ZR17 58W	2,34 bar	Diablo Supercorsa SP	Estándar	180/55ZR17 73W	2,90 bar
Daytona 750 y Daytona 1000	1991 a 1992	Michelin	TX11		120/70-17	2,48 bar	TX23		160/60-18	2,83 bar
		Dunlop	K455F		120/70-17		K455A		160/60-18	

Modelo	Año modelo	Fabricante	Neumático delantero	Especificación	Tamaño	Presión	Neumático trasero	Especificación	Tamaño	Presión
Daytona 900 y Daytona 1200	1993	Bridgestone	BT50F		120/70-17	2,48 bar	BT50R		160/60-18	2,83 bar
	1994 activado	Bridgestone	BT50F		120/70-17		BT50R Radial G		180/55-17	
	1993	Dunlop	K455FG		120/70-17		K455A		160/60-18	
	1994	Michelin	TX11		120/70-17		TX23A		180/55-17	
	1994 a 1995	Michelin	TX11		120/70-17		TX23B		180/55-17	
	1994 a 1995	Dunlop	D364		120/70-17		D364		180/55-17	
	1995 activado	Michelin	TX11A		120/70-17		TX23A		180/55-17	
	1995	Pirelli	MTR01		120/70-17		MTR02		180/55-17	
	1995	Pirelli	MTR01 Corsa		120/70-17		MTR02 Corsa		180/55-17	
	1995	Metzeler	ME Z1F		120/70-17		ME Z1		180/55-17	
1996 activado	Michelin	TX15		120/70-17	TX25		180/55-17			
1996 activado	Metzeler	ME Z1R		120/70-17	ME Z1R		180/55-17			
Super III	1994 a 1995	Dunlop	D364		120/70-17	2,48 bar	D364		180/55-17	2,83 bar
	1994 activado	Bridgestone	BT50F		120/70-17		BT50 Radial G		180/55-17	
	1994 activado	Michelin	TX11		120/70-17		TX23A		180/55-17	
	1994 a 1995	Michelin	TX11		120/70-17		TX23B		180/55-17	
	1995	Pirelli	MTR01		120/70-17		MTR02		180/55-17	
	1995 activado	Pirelli	MTR01 Corsa		120/70-17		MTR02 Corsa		180/55-17	
	1995	Metzeler	ME Z1F		120/70-17		ME Z1		180/55-17	
	1996	Michelin	TX15		120/70-17		TX25		180/55-17	
1996	Metzeler	ME Z1R		120/70-17	ME Z1R		180/55-17			
Daytona 955i (hasta el VIN 132512)	1997 activado	Bridgestone	BT56		120/70-17	2,48 bar	BT56		190/50-17	2,90 bar
		Michelin	TX15 Hi Sport		120/70-17		TX25 Hi Sport		190/50-17	
		Metzeler	RCG		120/70-17		RCG		190/50-17	
		Michelin	TX15		120/70-17		TX25		190/50-17	
		Pirelli	MTR01 Corsa		120/70-17		MTR02 Corsa		190/50-17	
Daytona 955i - Brazo oscilante de doble cara (desde el VIN 132513)	2001 activado	Bridgestone	BT010		120/70-17	2,21 bar	BT010		180/55-17	2,62 bar
		Michelin	Pilot Sport		120/70-17		Pilot Sport		180/55-17	
		Pirelli	Dragon Evo		120/70-17		Dragon Evo		180/55-17	
		Metzeler	ME Z3		120/70-17		ME Z3		180/55-17	
Daytona 955i - Brazo oscilante de una cara (desde el VIN 132513)	2002 activado	Bridgestone	BT010		120/70-17	2,48 bar	BT010		190/50-17	2,90 bar
		Pirelli	Dragon Evo		120/70-17		Dragon Evo		190/50-17	
		Metzeler	ME23		120/70-17		ME23		190/50-17	
TT600	2000 activado	Bridgestone	BT010		120/70R17	2,34 bar	BT010		180/55R17	2,62 bar
		Michelin	Pilot Sport		120/70R17		Pilot Sport		180/55R17	
		Pirelli	Dragon Evo		120/70R17		Dragon Evo		180/55R17	
Daytona 600 y 650	2004 activado	Pirelli	Diablo T		120/70ZR17 58W	2,34 bar	Diablo T		180/55ZR17 73W	2,62 bar
		Bridgestone	BT012		120/70R17		BT012		180/55ZR17 73W	
		Metzeler	Sportec M1		120/70R17		Sportec M1		180/55ZR17 73W	
		Michelin	Pilot Sport		120/70ZR17		Pilot Sport		180/55ZR17 73W	



Modelo	Año modelo	Fabricante	Neumático delantero	Especificación	Tamaño	Presión	Neumático trasero	Especificación	Tamaño	Presión
Daytona 675 (hasta el VIN 381274)	2006 a 2009	Pirelli Michelin Bridgestone	Dragon Supercorsa Pro Pilot Power B BT014 G		120/70ZR17 120/70ZR17 120/70ZR17	2,34 bar	Dragon Supercorsa Pro Pilot Power B BT014 G		180/55ZR17 180/55ZR17 180/55ZR17	2,48 bar
Daytona 675 y Daytona 675R (desde el VIN 381275 a 564947)	2009 a 2013	Pirelli Dunlop Metzeler	Diablo Supercorsa SP Sportmax Qualifier Sportec M3	Estándar Estándar C	120/70ZR17 58W 120/70ZR17 58W 120/70ZR17 58W	2,34 bar	Diablo Supercorsa SP Sportmax Qualifier Sportec M3	Estándar Estándar Estándar	180/55ZR17 73W 180/55ZR17 73W 180/55ZR17 73W	2,48 bar
Daytona 675 y Daytona 675R (desde el VIN 564948)	2013 activado	Pirelli Metzeler Pirelli Bridgestone	Diablo Supercorsa SP Racetec Interact K3 Diablo Rosso Corsa Battlax BT-016 Pro	Estándar Estándar Estándar Estándar	120/70ZR17 58W 120/70ZR17 58W 120/70ZR17 58W 120/70ZR17 58W	2,34 bar	Diablo Supercorsa SP Racetec Interact K3 Diablo Rosso Corsa Battlax BT-016 Pro	Estándar Estándar Estándar Estándar	180/55ZR17 73W 180/55ZR17 73W 180/55ZR17 73W 180/55ZR17 73W	2,48 bar