

TRIUMPH



Däckväljare

! Varning

Använd ENDAST rekommenderade däck i angivna kombinationer. Blanda inte däck från olika tillverkare eftersom det kan leda till förlorad kontroll över motorcykeln och en olycka.

MODEL	MODEL YEAR	MANUFACTURER	FRONT TYRE	SPECIFICATION	SIZE	PRESSURE	REAR TYRE	SPECIFICATION	SIZE	PRESSURE
✓ Tiger Sport (From VIN 570059)	2013 on	Pirelli Metzeler Dunlop Michelin	Angel ST Roadtec 28 Interact Roadsmart Pilot Road 3	A Standard Standard Standard	120/70ZR17 58 W 120/70ZR17 58 W 120/70ZR17 58 W 120/70ZR17 58 W	2.34 bar (34 lb/in ²)	Angel ST Pilot Road 3 Roadsmart Pilot Road 3	Standard Standard Standard Standard	180/55ZR17 73 W 180/55ZR17 73 W 180/55ZR17 73 W 180/55ZR17 73 W	2.90 bar (42 lb/in ²)
✗ Tiger Sport (From VIN 570059)	2013 on	Pirelli Metzeler Dunlop Michelin	Angel ST Roadtec 28 Interact Roadsmart Pilot Road 3	A Standard Standard Standard	120/70ZR17 58 W 120/70ZR17 58 W 120/70ZR17 58 W 120/70ZR17 58 W	2.34 bar (34 lb/in ²)	Angel ST Pilot Road 3 Roadsmart Pilot Road 3	Standard Standard Standard Standard	180/55ZR17 73 W 180/55ZR17 73 W 180/55ZR17 73 W 180/55ZR17 73 W	2.90 bar (42 lb/in ²)

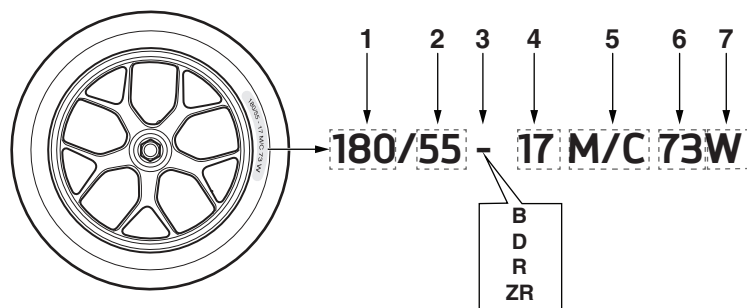
! Varning

Användning av terrängdäck resulterar i minskad stabilitet hos motorcykeln. Kör alltid en motorcykel med reducerade hastigheter om den är försedd med terrängdäck. Den tillåtna maxhastigheten är angiven för terrängdäck i den här publikationen. Att köra motorcykeln över tillåten maxhastighet kan resultera i förlorad kontroll över den och olycka som följd.

Obs!

- Däcken som listas i denna däckväljare är endast korrekta vid tiden för publiceringen för motorcyklar som är i aktuell produktion. Däck för motorcyklar som inte längre är i produktion listas endast som information och var endast korrekta vid tiden då produktionen upphörde. Triumph Motorcycles Limited förbehåller sig rätten att lista ett alternativt däck för en motorcykel när som helst, men har inte någon sådan skyldighet att lista alternativ då produktionen av en motorcykel eller ett däck har upphört. Däckproduktionen för listat däck kan upphöra när som helst och ligger utom kontroll för Triumph Motorcycles Limited. Införande av ett däck i denna däckväljare är inte någon garanti för att det finns tillgängligt. Inget ansvar kan accepteras för eventuella felaktigheter eller brister i denna publikation, även om all möjlig omsorg har lagts ner för att göra den så fullständig och korrekt som möjligt.

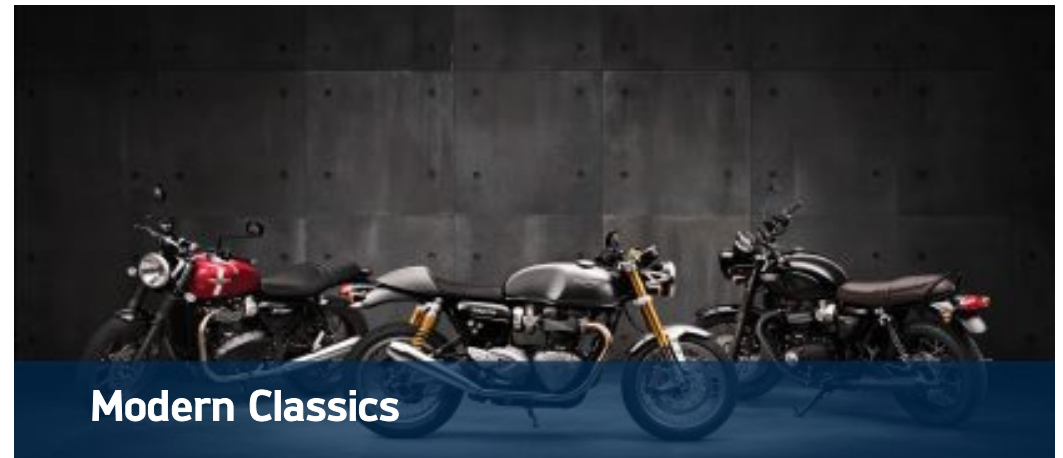
Däckmärkningsguide



- Nominell profilbredd (mm)**
- Profilförhållande (Anger profilhöjden i procent av bredden, dvs 180x55% = 99 mm).**
- Konstruktionstyp:**
 - B avser en diagonalgördelkonstruktion
 - - eller D avser ett diagonalt kordlager (förr korskordlager)
 - R avser en radialkonstruktion
 - ZR avser radialdäck med hastighetsklass över 240 km/tim.
- Fälgdiameter i tum.**
- Beteckning för ett motorcykeldäck.**
- Belastningsindex.**
- Hastighetsklass.**



Adventure & Touring



Modern Classics



Cruisers



Roadsters & Supersports

Index

Adventure & Touring

Index

Modell	Modellår	Tillverkare	Framdäck	Specifikation	Dimension	Tryck	Bakdäck	Specifikation	Dimension	Tryck
Tiger 855	1993 på 1993 till 1994 1994 på 1995 på	Michelin Pirelli Dunlop Bridgestone	T66X MT60 Trailmax Trail Wing 101		110/80-19 100/90-19 100/90-19 110/90-19	2,07 bar	T66X MT60 Trailmax Trail Wing 152		140/80-17 140/80-17 140/80-17 140/80-17	2,27 bar
Tiger 855	1995 på 1996 på 1996 på	Pirelli Metzeler Pirelli	MT60R Enduro 4 MT80R		110/80-19 110/80-19 110/80-19	2,07 bar	MT80RS Enduro 4 MT80R		140/80-17 140/80-17 140/80-17	2,27 bar
Tiger 855i (från ram-nr 71699 upp till ramnummer 124105)	1999 på	Michelin Metzeler	T66X Enduro 4		110/80-19 110/80-19	2,48 bar	T66X Enduro 4		150/70-17 150/70-17	2,90 bar
Tiger 955i (från ram-nr 124106 upp till ramnummer 198874)	2001 till 2004 2001 till 2004 2001 till 2004 2001 till 2004	Metzeler Pirelli Michelin Bridgestone	Tourance MT90 T66X Trail Wing 101 Radial		110/80R19 59V 110/80-19 110/80-19 110/80-19	2,48 bar	Tourance MT90 T66X Trail Wing 101 Radial		150/70R17 69V 150/70-17 150/70-17 150/70-17	2,90 bar
Tiger 955i (från ram-nr 198875 upp till ramnummer 287503)	2004 på 2004 på	Michelin Bridgestone	Anakee Radial Trail Wing 101 Radial		110/80R19 59V 110/80R19 59V	2,48 bar	Anakee Radial Trail Wing 152 Radial		150/70-17 150/70-17	2,90 bar
Tiger 1050 cm ³ inklusive ABS (från ram-nr 287504 upp till ramnummer 570058)	2007 till 2013 2008 till 2013	Michelin Bridgestone	Pilot Road S Battlax BT-021	Standard L	120/70ZR17 58W 120/70ZR17 58W	2,34 bar	Pilot Road S Battlax BT-021	Standard L	180/55ZR17 73W 180/55ZR17 73W	2,90 bar
Tiger 800 *Framdäck med dimension 110/80R19 59V får användas på marknader där rekommenderad (100/90-19 57V) inte kan erhållas.	2011 på	Pirelli *Pirelli Metzeler *Metzeler	Scorpion Trail *Scorpion Trail Tourance Exp *Tourance Exp	Standard Standard Standard Standard	100/90-19 57V *110/80R19 59V 100/90-19 57H 100/90-19 57V	2,48 bar	Scorpion Trail Scorpion Trail Tourance EXP Tourance EXP	Standard Standard M M	150/70R17 69V 150/70R17 69V 150/70R17 69V 150/70R17 69V	2,90 bar
Tiger 800XC	2011 på	Pirelli Bridgestone Michelin	Scorpion Trail Battle Wing BW-501 Anakee 3	Standard G Standard	90/90-21 54V 90/90-21 54V 90/90-21 54V	2,48 bar	Scorpion Trail Battle Wing BW-502 Anakee 3	Standard Standard Standard	150/70R17 69V 150/70R17 69V 150/70R17 69V	2,90 bar
Tiger 800XC Tvåfunktionsdäck (godkända av Triumph enbart för användning i terräng och på väg i vissa länder). Tillåten maxhastighet för tvåfunktionsdäck är 96 km/tim.	2011 på	Metzeler	MCE Karoo 2 (T)	Standard	90/90-21 54Q	1,52 bar	MCE Karoo (T)	Standard	150/70R17 69Q	1,52 bar
Tiger XR, Tiger XRT, Tiger XRX **Däck rekommenderade och godkända att användas tillsammans med bagagesystemet Expedition aluminiumpackväskor.	2015 på	**Metzeler Pirelli	**Tourance Next Scorpion Trail	**Standard Standard	100/90-19 57V 100/90-19 57V	2,48 bar	**Tourance Next Scorpion Trail	**Standard Standard	150/70R17 69V 150/70R17 69V	2,90 bar

Adventure & Touring

Index

Modell	Modellår	Tillverkare	Framdäck	Specifikation	Dimension	Tryck	Bakdäck	Specifikation	Dimension	Tryck
Tiger XC, Tiger XCA och Tiger XCX	2015 på	Bridgestone Pirelli Michelin	Battle Wing BW-501 Scorpion Trail Anakee 3	G Standard Standard	90/90-21 54V 90/90-21 54V 90/90-21 54V	2,48 bar	Battle Wing BW-502 Scorpion Trail Anakee 3	G Standard Standard	150/70R17 69V 150/70R17 69V 150/70R17 69V	2,90 bar
Tiger XC, Tiger XCA, Tiger XCX Tvåfunktionsdäck (godkända av Triumph enbart för användning i terräng och på väg i vissa länder). Tillåten maxhastighet för tvåfunktionsdäck är 96 km/tim.	2015 på	Metzeler	Karoo 3	Standard	90/90-21 54R	2,48 bar	Karoo 3	Standard	150/70R17 69R	2,90 bar
Tiger Explorer och Tiger Explorer XC (upp till ramnummer 740276)	2012 på	Metzeler Pirelli Bridgestone	Tourance EXP Scorpion Trail Battle Wing BW-501	Standard Standard Standard	110/80R19 59V 110/80R19 59V 110/80R19 59V	2,48 bar	Tourance EXP Scorpion Trail Battle Wing BW-502	Standard Standard Standard	150/70R17 69V 150/70R17 69V 150/70R17 69V	2,90 bar
Tiger Explorer XC och Tiger Explorer XR - Alla modeller (från ram-nr 740277)	2016 på	Metzeler Continental Michelin	Tourance Next Trail Attack 2 Anakee 3	E Standard Standard	120/70R19 60V 120/70R19 60V 120/70R19 60V	2,21 bar	Tourance Next Trail Attack 2 Anakee 3	E Standard Standard	170/60R17 72V 170/60R17 72V 170/60R17 72V	2,69 bar
Tiger Explorer XC och Tiger Explorer XR - Alla modeller (från ram-nr 740277) Tvåfunktionsdäck (godkända av Triumph enbart för användning i terräng och på väg i vissa länder). Tillåten maxhastighet för tvåfunktionsdäck är 96 km/tim.	2016 på	Metzeler	Karoo 3	Standard	120/70R19 60T	2,21 bar	Karoo 3	Standard	170/60R17 72T	2,69 bar
Tiger Sport (från ram-nr 570059 till 741390)	2013 på	Pirelli Pirelli Metzeler Dunlop Michelin	Angel ST Angel GT Roadtec Z8 Interact Roadsmart Pilot Road 3	A A Standard Standard Standard	120/70ZR17 120/70ZR17 120/70ZR17 120/70ZR17 120/70ZR17	2,34 bar	Angel ST Angel GT Roadtec Z8 Interact Roadsmart Pilot Road 3	Standard Standard Standard Standard Standard	180/55ZR17 73W 180/55ZR17 73W 180/55ZR17 73W 180/55ZR17 73W 180/55ZR17 73W	2,90 bar
Tiger Sport (från ram-nr 750470)	2016 på	Pirelli Pirelli Pirelli Dunlop	Angel ST Angel GT Scorpion Trail 2 Roadsmart	A A Standard Standard	120/70ZR17 58W 120/70ZR17 58W 120/70ZR17 58W 120/70ZR17 58W	2,34 bar	Angel ST Angel GT Scorpion Trail 2 Roadsmart	Standard Standard Standard Standard	180/55ZR17 73W 180/55ZR17 73W 180/55ZR17 73W 180/55ZR17 73W	2,90 bar

Adventure & Touring

Index

Modell	Modellår	Tillverkare	Framdäck	Specifikation	Dimension	Tryck	Bakdäck	Specifikation	Dimension	Tryck
Sprint, Sprint Sport och Sprint Executive	1993 till 1994	Bridgestone	BT50F		120/70-17	2,48 bar	BT50R		160/80-18	2,83 bar
	1993 till 1994	Dunlop	K455FG		120/70-17		K455A		160/80-18	
	1993 till 1994	Michelin	A59X		120/70-17		M59X		160/80-18	
	1993 till 1994	Pirelli	MTR03 Dragon GT		120/70ZR17		MTR04 Dragon GT		170/60ZR17	
	1993 till 1994	Michelin	90X		120/70-17		90X		160/80-18	
	1995 till 1998	Dunlop	D202J		120/70-17		D202G		170/60-17	
	1995 till 1998	Bridgestone	BT54F		120/70-17		BT54R		170/60-17	
	1995 till 1998	Pirelli	MTR03		120/70-17		MTR04		170/60-17	
	1995	Metzeler	ME ZIF		120/70-17		ME Z2		170/60-17	
	1996 till 1998	Bridgestone	BT57F		120/70-17		BT57R		170/60-17	
	1996 till 1998	Metzeler	ME Z2		120/70-17		ME Z2		170/60-17	
1996 till 1998	Michelin	Macadam 90X		120/70-17	Macadam 90X		170/60-17			
Trophy 900 och 1200	1991 till 1993	Dunlop	K455A		120/70-17	2,48 bar	K455A		160/60-18	2,83 bar
	1991 till 1992	Metzeler	ME1 MBS		120/70-17		ME1 MBS		160/60-18	
	1991 till 1993	Michelin	A59X		120/70-17		M59X		160/60-18	
	1993	Bridgestone	BT50F		120/70-17		BT50R		160/60-18	
	1994 till 1995	Dunlop	D202J		120/70-17		D202G		170/60-17	
	1994	Michelin	A89X		120/70-17		A89X		170/60-17	
	1995 på	Bridgestone	BT54F		120/70-17		BT54R		170/60-17	
	1995 på	Pirelli	MTR03 Dragon GT		120/70ZR17		MTR04 Dragon GT		170/60ZR17	
	1995 på	Metzeler	ME ZIF		120/70-17		ME Z2		170/60-17	
	1996	Michelin	Macadam 90X		120/70-17		Macadam 90X		170/60-17	
Sprint ST (upp till ramnummer 139276)	1999 till 2001	Bridgestone	BT57G		120/70-17	2,48 bar	BT57G		180/55-17	2,83 bar
		Michelin	90X		120/70-17		90X		180/55-17	
Sprint RS (från ram-nr 139277)	2000 till 2001	Bridgestone	BT020		120/70-17	2,48 bar	BT020		180/55-17	2,83 bar
		Michelin	90X		120/70-17		90X		180/55-17	
		Bridgestone	BT57G		120/70-17		BT57G		180/55-17	
Sprint ST 955 cm ³ (från ram-nr 139277 upp till ramnummer 208166)	2002 på	Bridgestone	BT57G		120/70-17	2,48 bar	BT57G		180/55-17	2,90 bar
		Bridgestone	BT010		120/70-17		BT010		180/55-17	
		Michelin	100X		120/70-17		100X		180/55-17	
Sprint RS 955 cm ³ (upp till ramnummer 139277)	2002 till 2003	Bridgestone	BT020		120/70-17	2,48 bar	BT020		180/55-17	2,90 bar
		Bridgestone	BT010		120/70-17		BT010		180/55-17	
		Michelin	100X		120/70-17		100X		180/55-17	
		Bridgestone	BT57G		120/70-17		BT57G		180/55-17	

Modell	Modellår	Tillverkare	Framdäck	Specifikation	Dimension	Tryck	Bakdäck	Specifikation	Dimension	Tryck
Sprint ST 1050 cm ³ (upp till ramnummer 440388)	2005 till 2011	Bridgestone Bridgestone Metzeler	Battlax BT-020 Battlax BT-020 Roadtec Z6 Interact	Standard NN Standard	120/70ZR17 58W 120/70ZR17 58W 120/70ZR17 58W	2,48 bar	Battlax BT-020 Battlax BT-020 Roadtec Z6 Interact	Standard NN C	180/55ZR17 73W 180/55ZR17 73W 180/55ZR17 73W	2,90 bar
Sprint GT 1050 cm ³	2011 på	Bridgestone Pirelli Dunlop Michelin	Battlax BT-021 Angel ST Sportmax Roadsmart Pilot Road 2	FBZ A Standard D	120/70ZR17 58W 120/70ZR17 58W 120/70ZR17 58W 120/70ZR17 58W	2,48 bar	Battlax BT-021 Angel ST Sportmax Roadsmart Pilot Road 2	Standard E Standard B	180/55ZR17 73W 180/55ZR17 73W 180/55ZR17 73W 180/55ZR17 73W	2,90 bar
Sprint ST 1050 cm ³ (från ram-nr 440389)	2011 på	Bridgestone Pirelli Dunlop Bridgestone	Battlax BT-021 Angel ST Sportmax Roadsmart Battlax BT-020	FBZ A Standard Standard	120/70ZR17 58W 120/70ZR17 58W 120/70ZR17 58W 120/70ZR17 58W	2,48 bar	Battlax BT-021 Angel ST Sportmax Roadsmart Battlax BT-020	Standard E Standard U	180/55ZR17 73W 180/55ZR17 73W 180/55ZR17 73W 180/55ZR17 73W	2,90 bar
Trophy och Trophy SE 1215 cm ³ (från ram-nr 561284)	2013 på	Pirelli Metzeler Dunlop Dunlop	Angel ST Roadtec Z8 Interact Sportmax Roadsmart Sportmax Roadsmart II	A Standard Standard Standard	120/70ZR17 58W 120/70ZR17 58W 120/70ZR17 58W 120/70ZR17 58W	2,48 bar	Angel ST Roadtec Z8 Interact Sportmax Roadsmart Sportmax Roadsmart II	Standard C K Standard	190/55ZR17 75W 190/55ZR17 75W 190/55ZR17 75W 190/55ZR17 75W	2,90 bar

Modell	Modellår	Tillverkare	Framdäck	Specifikation	Dimension	Tryck	Bakdäck	Specifikation	Dimension	Tryck
America (Förgasarmodeller)	2002 på	Bridgestone Metzeler	L303 Lasertec		350-18 110/80-18	Solo - 2,07 bar Lastad - 2,14 bar	G456 ME880		170/80-15 170/80B15	Solo - 2,14 bar Lastad - 2,48 bar
Speedmaster 790 cm ³ (Förgasarmodeller)	2003 på	Metzeler	Lasertec		110/80-18	Solo - 2,07 bar Lastad - 2,14 bar	ME880		170/80B15	Solo - 2,14 bar Lastad - 2,48 bar
Speedmaster 865 cm ³ (Förgasarmodeller)	2004 till 2008	Metzeler	Lasertec		110/90-18	Solo - 2,07 bar Lastad - 2,14 bar	ME880		170/80B15	Solo - 2,14 bar Lastad - 2,48 bar
America (EFI-modeller)	2008 till 2011	Metzeler	Lasertec	Standard	110/80-18 61H	2,48 bar	ME880 Marathon	Standard	170/80-15 77H	2,90 bar
America (EFI-modeller)	2011 på	Metzeler	ME880 Marathon	Standard	130/90-16 67H	2,07 bar	ME880 Marathon	Standard	170/80-15 77H	2,90 bar
Speedmaster (EFI-modeller)	2008 till 2011	Metzeler	Lasertec	Standard	110/80-18 61H	2,48 bar	ME880 Marathon	Standard	170/80-15 77H	2,90 bar
Speedmaster (EFI-modeller)	2011 på	Metzeler	ME880 Marathon	Standard	100/90-19 57H	2,48 bar	ME880 Marathon	Standard	170/80-15 77H	2,90 bar
Rocket III	2005 till 2010	Metzeler	ME880 Marathon	Standard	150/80R17 72V	2,48 bar	ME880 Marathon	Standard	240/50R16 77V	2,90 bar
Rocket III Classic	2006 till 2009	Metzeler	ME880 Marathon	Standard	150/80R17 72V	2,48 bar	ME880 Marathon	Standard	240/50R16 84V	2,90 bar
Rocket III Touring	2008 på	Metzeler	ME880 Marathon	Standard	150/80R16 71V	2,48 bar	ME880 Marathon	Standard	180/70R16 77H	2,90 bar
Rocket III Roadster	2010 på	Metzeler	ME880 Marathon	Standard	150/80R17 72V	2,34 bar	ME880 Marathon	Standard	240/50R16 84V	2,90 bar
Thunderbird och Thunderbird Storm/ Night Storm	2009 på	Metzeler Dunlop	ME880 Marathon Sportmax D208	Standard Standard	120/70R19 60V 120/70R19 60W	2,48 bar	ME880 Marathon Sportmax D208	Standard Standard	200/50R17 75W 200/50R17 75W	2,62 bar
Thunderbird Commander	2014 på	Metzeler	ME880 Marathon	Standard	140/75R17 67W	2,48 bar	ME880 Marathon	Standard	200/50R17 75W	2,62 bar
Thunderbird LT	2014 på	Avon Metzeler	Cobra Whitewall ME880 Marathon	Standard Standard	150/80R16 71H 150/80R16 71H	2,48 bar 2,69 bar	Cobra Whitewall ME880 Marathon	Standard Standard	180/70R16 77H 180/70R16 77H	3,03 bar 2,90 bar

Modell	Modellår	Tillverkare	Framdäck	Specifikation	Dimension	Tryck	Bakdäck	Specifikation	Dimension	Tryck
Thunderbird	1995 till 1998	Michelin	A89X		110/80ZR18	2,48 bar	M89X		160/80ZR16	2,90 bar
	1995 på	Avon	AV27		110/80-18 58H		ELAN II RL30		160/80-16 75H	
	1995 till 1998	Dunlop	K105F		110/80-18		K700J		150/80-16	
	1999 på	Michelin	Macadam 90X		110/80-18		Macadam 90X		150/80-16	
	1999 på	Pirelli	MTR03		110/80ZR18 58W		MTR04		150/80ZR16 71W	
Adventurer (upp till ramnummer 71698)	1996 till 1998	Avon	AV27		110/80-18	2,48 bar	Elan II RL30		160/80-16	2,90 bar
		Michelin	A89X		110/80-18		M89X		160/80-16	
		Dunlop	K105F		110/80-18		K700J		160/80-16	
Adventurer (från ram-nr 71699)	1999 på	Michelin Metzeler	Macadam 50 ME 33		110/90-18 110/90-18	2,48 bar	Macadam 50 ME Z2		150/80-16 150/80-16	2,90 bar
Thunderbird Sport	1998 till 1999	Avon	AV27		120/70R17	2,48 bar	AV281		160/70R17	2,90 bar
	1998 till 1999	Pirelli	Dragon GT		120/70R17		Dragon GT		160/70R17	
	2000 på	Pirelli	MTR23		120/70R17		MTR24		160/70R17	
	2000 på	Metzeler	ME Z4B		120/70R17		ME Z4		160/70R17	
Legend TT	1999 på	Bridgestone	BT57		120/70R17	2,48 bar	BT57		160/60-17	2,90 bar
		Michelin	M90X		120/70R17		M90X		160/60-17	
		Michelin	Macadam		120/70R17		Macadam		160/60-17	
Bonneville (Förgasarmodeller)	2001 på	Bridgestone Metzeler	BT45 F ME 33 Laser		100/90-19 100/90-19	2,27 bar	BT45 R ME Z2		130/80-17 130/80R17	2,62 bar
Bonneville T100 (Förgasarmodeller)	2001 på	Metzeler	ME 33 Laser		100/90-19	2,27 bar	ME Z2		130/80R17	2,62 bar
Scrambler (Förgasarmodeller)	2006 på	Bridgestone	TW 101	Standard	100/90-19	2,07 bar	TW 42	Standard	130/80-17	2,34 bar
Thruxton (Förgasarmodeller)	2005 på	Metzeler	Lasertec	Standard	100/90-18	2,27 bar	ME Z2	Standard	130/80R17	2,62 bar
Bonneville (EFI-modeller)	2008 till 2009	Metzeler	Lasertec	Standard	100/90-19	2,27 bar	ME Z2	Standard	130/80R17	2,83 bar
Bonneville (EFI-modeller)	2009 på	Metzeler	ME Z4	Standard	110/70R17 54H	2,27 bar	ME Z2	Standard	130/80R17 65H	2,83 bar
Bonneville T100 (EFI-modeller) Inklusive Steve McQueen™-editionen och Bonneville 110th-editionern	2008 på	Metzeler	Lasertec	Standard	100/90-19 57H	2,27 bar	ME Z2	Standard	130/80R17 65H	2,83 bar
Scrambler (EFI-modeller)	2008 på	Bridgestone	Trail Wing TW-101	Standard	100/90-19 57H	2,07 bar	Trail Wing TW-42	Standard	130/80R17 65H	2,83 bar
Thruxton (EFI-modeller)	2008 på	Metzeler	Lasertec	Standard	100/90-18 56H	2,21 bar	ME Z2	Standard	130/80R17 65H	2,83 bar
Street Twin	2016 på	Pirelli	Phantom Sportscomp	Standard	100/90-18 56H	2,21 bar	Phantom Sportscomp	Standard	150/70R17 69H	2,48 bar
Street Twin A2	2016 på	Pirelli	Phantom Sportscomp	Standard	100/90-18 56H	2,21 bar	Phantom Sportscomp	Standard	150/70R17 69H	2,48 bar
Street Cup	2016 på	Pirelli	Phantom Sportscomp	Standard	100/90-18 56H	2,21 bar	Phantom Sportscomp	Standard	150/70R17 69H	2,48 bar
		Avon	Storm 3D X-M	Standard	100/90R18 56V		Storm 3D X-M	Standard	150/70R17 69V	
Street Scrambler	2016 på	Metzeler	Tourance	Standard	100/90-19 57H	2,07 bar	Tourance	Standard	150/70R17 69V	2,48 bar

Modell	Modellår	Tillverkare	Framdäck	Specifikation	Dimension	Tryck	Bakdäck	Specifikation	Dimension	Tryck
Bonneville T100 (från ram-nr 759204)	2016 på	Pirelli	Phantom Sportscomp	Standard	100/90-18 56H	2,21 bar	Phantom Sportscomp	Standard	150/70R17 69H	2,48 bar
Bonneville T120	2016 på	Pirelli Avon	Phantom Sportscomp Storm 3D X-M	Standard Standard	100/90-18 56H 100/90 R18 56V	2,21 bar	Phantom Sportscomp Storm 3D X-M	Standard Standard	150/70R17 69H 150/70R17 69H	2,48 bar
Bonneville Bobber	2016 på	Avon	Cobra AV71	Standard	100/90-19 57V	2,21 bar	Cobra AV72	Standard	150/80R16 71V	2,90 bar
Thruxton 1200	2016 på	Pirelli Pirelli Metzeler	Angel GT Diablo Rosso Corsa Racetec RR K3	A Standard Standard	120/70ZR17 58W 120/70ZR17 58W 120/70ZR17 58W	2,48 bar	Angel GT Diablo Rosso Corsa Racetec RR K3	Standard Standard Standard	160/60ZR17 69W 160/60ZR17 69W 160/60ZR17 69W	2,48 bar
Thruxton 1200R	2016 på	Pirelli Pirelli Metzeler	Diablo Rosso CORSA Angel GT Racetec RR K3	Standard A Standard	120/70ZR17 58W 120/70ZR17 58W 120/70ZR17 58W	2,48 bar	Diablo Rosso Corsa Angel GT Racetec RR K3	Standard Standard Standard	160/60ZR17 69W 160/60ZR17 69W 160/60ZR17 69W	2,48 bar

Roadsters & Supersports

Index

Modell	Modellår	Tillverkare	Framdäck	Specifikation	Dimension	Tryck	Bakdäck	Specifikation	Dimension	Tryck
Speed Triple 900 cc	1994 på	Michelin	TX11		120/70-17	2,21 bar	TX23A		180/55-17	2,62 bar
	1994 på	Bridgestone	BT50F		120/70-17		BT50 Radial G		180/55-17	
	1994 till 1995	Michelin	TX11		120/70-17		TX23B		180/55-17	
	1995 på	Dunlop	D203 Sportmax		120/70-17		D203 Sportmax		180/55-17	
	1996	Michelin	TX15		120/70-17		TX25		180/55-17	
	1994 till 1996	Pirelli	MTR01 Corsa		120/70-17		MTR02 Corsa		180/55-17	
	1994 till 1996	Metzeler	ME Z12		120/70-17		ME Z1R		180/55-17	
	1994 till 1996	Pirelli	MTR01		120/70-17		MTR02		180/55-17	
1994 till 1996	Metzeler	ME Z1		120/70-17	ME Z1		180/55-17			
Speed Triple 750 cc	1996 till 1997	Michelin	90X		120/70-17	2,21 bar	90X		160/60-18	2,62 bar
		Pirelli	MTR03 Dragon GT		120/70-17		MTR04 Dragon GT		160/60-18	
Trident 750 cc och 900 cc	1991 till 1995	Dunlop	K455F		120/70-17	2,48 bar	K455A		160/60-18	2,83 bar
	1991 på	Michelin	A59X		120/70-17		M59X		160/60-18	
	1991 på	Pirelli	MTR03 Dragon GT		120/70-17		MTR04 Dragon GT		160/60-18	
	1993 på	Bridgestone	BT50F		120/70-17		BT50R		160/60-18	
		Michelin	90X		120/70-17	90X		160/60-18		
Speed Triple 885 cc och 955 cc (upp till ramnummer 141871)	1997 på	Bridgestone	BT56		120/70-17	2,21 bar	BT56		190/50-17	2,90 bar
		Michelin	TX15 Hi Sport		120/70-17		TX25 Hi Sport		190/50-17	
		Metzeler	RCG		120/70-17		RCG		190/50-17	
Speed Triple 955 cc (från ram-nr 141872 till 210444)	2002 på	Bridgestone	BT010		120/70-17	2,21 bar	BT010		190/50-17	2,90 bar
		Pirelli	Dragon Evo		120/70-17		Dragon Evo		190/50-17	
		Metzeler	ME Z3		120/70-17		ME Z3		190/50-17	
Speed Four	2002 på	Bridgestone	BT010		120/70R17	2,34 bar	BT010		180/55R17	2,62 bar
		Michelin	Pilot Sport		120/70R17		Pilot Sport		180/55R17	
		Pirelli	Dragon Evo		120/70R17		Dragon Evo		180/55R17	
Speed Triple 1050 cc (från ram-nr 210445 till 332110)	2005 till 2009	Michelin	Pilot Power		120/70ZR17	2,34 bar	Pilot Power		180/55ZR17	2,90 bar
		Bridgestone	BT14		120/70ZR17		BT14		180/55ZR17	
Speed Triple 1050 cc (från ram-nr 332110 till 461331)	2009 till 2011	Metzeler	Sportec M3	C	120/70ZR17 58W	2,34 bar	Sportec M3	Standard	180/55ZR17 73W	2,90 bar
		Dunlop	Sportmax Qualifier	Standard	120/70ZR17 58W		Sportmax Qualifier	Standard	180/55ZR17 73W	
		Bridgestone	Battlax BT-015	G	120/70ZR17 58W		Battlax BT-015	E	180/55ZR17 73W	
		Bridgestone	Battlax BT-016	Standard	120/70ZR17 58W		Battlax BT-016	Standard	180/55ZR17 73W	

Roadsters & Supersports

Index

Modell	Modellår	Tillverkare	Framdäck	Specifikation	Dimension	Tryck	Bakdäck	Specifikation	Dimension	Tryck
Speed Triple 1050 cc (från ram-nr 461332 till 733009)	2011 på	Metzeler	Racetec Interact K3	Standard	120/70ZR17 58W	2,34 bar	Racetec Interact K3	Standard	190/55ZR17 75W	2,90 bar
		Bridgestone	Battlax BT-003 Racing Street	Standard	120/70ZR17 58W		Battlax BT-003 Racing Street	Standard	190/55ZR17 75W	
		Bridgestone	Battlax BT-016	Standard	120/70ZR17 58W		Battlax BT-016	Standard	190/55ZR17 75W	
		Pirelli	Diablo Rosso Corsa	Standard	120/70ZR17 58W		Diablo Rosso Corsa	Standard	190/55ZR17 75W	
		Michelin	Power Pure	Standard	120/70ZR17 58W		Power Pure	Standard	190/55ZR17 75W	
		Michelin	Pilot Road 2	Standard	120/70ZR17 58W		Pilot Road 2	Standard	190/55ZR17 75W	
Speed Triple R 1050 cc (upp till ramnummer 733009)	2012 på	Metzeler	Racetec Interact K3	Standard	120/70ZR17 58W	2,34 bar	Racetec Interact K3	Standard	190/55ZR17 75W	2,90 bar
	2012 på	Bridgestone	Battlax BT-016	Standard	120/70ZR17 58W		Battlax BT-016	Standard	190/55ZR17 75W	
	2012 på	Michelin	Pilot Road 2	Standard	120/70ZR17 58W		Pilot Road 2	Standard	190/55ZR17 75W	
	2012 på	Pirelli	Racetec Interact K3	Standard	120/70ZR17 58W		Racetec Interact K3	Standard	190/55ZR17 75W	
	2013 på	Pirelli	Diablo Supercorsa SP	Standard	120/70ZR17 58W		Diablo Supercorsa SP	Standard	190/55ZR17 75W	
Speed Triple S och Speed Triple R(från ram-nr 735337)	2016 på	Pirelli	Diablo Supercorsa SP	Standard	120/70ZR17 58W	2,34 bar	Diablo Supercorsa SP	Standard	190/55ZR17 75W	2,90 bar
		Pirelli	Diablo Rosso Corsa	Standard	120/70ZR17 58W		Diablo Rosso Corsa	Standard	190/55ZR17 75W	
		Metzeler	Sportec M7 RR	M	120/70ZR17 58W		Sportec M7 RR	Standard	190/55ZR17 75W	
		Michelin	Pilot Road 3	Standard	120/70ZR17 58W		Pilot Road 3	Standard	190/55ZR17 75W	
Street Triple (upp till ramnummer 459241)	2007 till 2009	Bridgestone	Battlax BT-016	Standard	120/70ZR17 58W	2,34 bar	Battlax BT-016	Standard	180/55ZR17 73W	2,90 bar
	2007 till 2009	Bridgestone	Battlax BT-015	G	120/70ZR17 58W		Battlax BT-015	E	180/55ZR17 73W	
	2007 till 2009	Dunlop	Sportmax Qualifier	Standard	120/70ZR17 58W		Sportmax Qualifier	Standard	180/55ZR17 73W	
Street Triple (från ram-nr 459241 till 560476)	2012 till 2013	Bridgestone	Battlax BT-016	Standard	120/70ZR17 58W	2,34 bar	Battlax BT-016	Standard	180/55ZR17 73W	2,90 bar
	2010 till 2013	Pirelli	Diablo Rosso Corsa	K	120/70ZR17 58W		Diablo Rosso Corsa	Standard	180/55ZR17 73W	
	2010 till 2013	Metzeler	Sportec M3	C	120/70ZR17 58W		Sportec M3	Standard	180/55ZR17 73W	
	2012 till 2013	Dunlop	Sportmax Qualifier	Standard	120/70ZR17 58W		Sportmax Qualifier	Standard	180/55ZR17 73W	
Street Triple R (upp till ramnummer 452037)	2007 till 2009	Dunlop	Sportmax Qualifier	Standard	120/70ZR17 58W	2,34 bar	Sportmax Qualifier	Standard	180/55ZR17 73W	2,90 bar
Street Triple R (från ram-nr 452037 till 560477)	2009 till 2013	Dunlop	Sportmax Qualifier	Standard	120/70ZR17 58W	2,34 bar	Sportmax Qualifier	Standard	180/55ZR17 73W	2,90 bar
	2012 till 2013	Pirelli	Diablo Rosso Corsa	Standard	120/70ZR17 58W		Diablo Rosso Corsa	Standard	180/55ZR17 73W	
	2012 till 2013	Bridgestone	Battlax BT-016	Standard	120/70ZR17 58W		Battlax BT-016	Standard	180/55ZR17 73W	
	2012 till 2013	Pirelli	Dragon Supercorsa Pro	Standard	120/70ZR17 58W		Dragon Supercorsa Pro	Standard	180/55ZR17 73W	
Street Triple, Street Triple R (från ram-nr 560477 till 793031) och Street Triple Rx	2013 på	Pirelli	Diablo Rosso Corsa	Standard	120/70ZR17 58W	2,34 bar	Diablo Rosso Corsa	Standard	180/55ZR17 73W	2,90 bar
		Metzeler	Sportec M5 Interact	Standard	120/70ZR17 58W		Sportec M5 Interact	Standard	180/55ZR17 73W	
		Dunlop	Sportmax Qualifier II	Standard	120/70ZR17 58W		Sportmax Qualifier II	Standard	180/55ZR17 73W	
		Bridgestone	Battlax BT-016 Pro	Standard	120/70ZR17 58W		Battlax BT-016 Pro	Standard	180/55ZR17 73W	
Street Triple S (Alla modeller)	2017 på	Pirelli	Diablo Rosso Corsa	Standard	120/70ZR17 58W	2,34 bar	Diablo Rosso Corsa	Standard	180/55ZR17 73W	2,90 bar
Street Triple R (Alla modeller från ram-nr 793032)	2017 på	Pirelli	Diablo Rosso Corsa	Standard	120/70ZR17 58W	2,34 bar	Diablo Rosso Corsa	Standard	180/55ZR17 73W	2,90 bar

Roadsters & Supersports

Index

Modell	Modellår	Tillverkare	Framdäck	Specifikation	Dimension	Tryck	Bakdäck	Specifikation	Dimension	Tryck
Street Triple RS	2017 på	Pirelli	Diablo Supercorsa SP	Standard	120/70ZR17 58W	2,34 bar	Diablo Supercorsa SP	Standard	180/55ZR17 73W	2,90 bar
Daytona 750 and Daytona 1000	1991 till 1992	Michelin	TX11		120/70-17	2,48 bar	TX23		160/60-18	2,83 bar
		Dunlop	K455F		120/70-17		K455A		160/60-18	
Daytona 900 and Daytona 1200	1993	Bridgestone	BT50F		120/70-17	2,48 bar	BT50R		160/60-18	2,83 bar
	1994 på	Bridgestone	BT50F		120/70-17		BT50R Radial G		180/55-17	
	1993	Dunlop	K455FG		120/70-17		K455A		160/60-18	
	1994	Michelin	TX11		120/70-17		TX23A		180/55-17	
	1994 till 1995	Michelin	TX11		120/70-17		TX23B		180/55-17	
	1994 till 1995	Dunlop	D364		120/70-17		D364		180/55-17	
	1995 på	Michelin	TX11A		120/70-17		TX23A		180/55-17	
	1995	Pirelli	MTR01		120/70-17		MTR02		180/55-17	
	1995	Pirelli	MTR01 Corsa		120/70-17		MTR02 Corsa		180/55-17	
	1995	Metzeler	ME Z1F		120/70-17		ME Z1		180/55-17	
	1996 på	Michelin	TX15		120/70-17		TX25		180/55-17	
1996 på	Metzeler	ME Z1R		120/70-17	ME Z1R		180/55-17			
Super III	1994 till 1995	Dunlop	D364		120/70-17	2,48 bar	D364		180/55-17	2,83 bar
	1994 på	Bridgestone	BT50F		120/70-17		BT50 Radial G		180/55-17	
	1994 på	Michelin	TX11		120/70-17		TX23A		180/55-17	
	1994 till 1995	Michelin	TX11		120/70-17		TX23B		180/55-17	
	1995	Pirelli	MTR01		120/70-17		MTR02		180/55-17	
	1995 på	Pirelli	MTR01 Corsa		120/70-17		MTR02 Corsa		180/55-17	
	1995	Metzeler	ME Z1F		120/70-17		ME Z1		180/55-17	
	1996	Michelin	TX15		120/70-17		TX25		180/55-17	
1996	Metzeler	ME Z1R		120/70-17	ME Z1R		180/55-17			
Daytona 955i (upp till ramnummer 132512)	1997 på	Bridgestone	BT56		120/70-17	2,48 bar	BT56		190/50-17	2,90 bar
		Michelin	TX15 Hi Sport		120/70-17		TX25 Hi Sport		190/50-17	
		Metzeler	RCG		120/70-17		RCG		190/50-17	
		Michelin	TX15		120/70-17		TX25		190/50-17	
		Pirelli	MTR01 Corsa		120/70-17		MTR02 Corsa		190/50-17	
Daytona 955i - Dubbelsidig svingarm (från ram-nr 132513)	2001 på	Bridgestone	BT010		120/70-17	2,21 bar	BT010		180/55-17	2,62 bar
		Michelin	Pilot Sport		120/70-17		Pilot Sport		180/55-17	
		Pirelli	Dragon Evo		120/70-17		Dragon Evo		180/55-17	
		Metzeler	ME Z3		120/70-17		ME Z3		180/55-17	

Modell	Modellår	Tillverkare	Framdäck	Specifikation	Dimension	Tryck	Bakdäck	Specifikation	Dimension	Tryck
Daytona 955i - Enkelsidig svingarm (från ram-nr 132513)	2002 på	Bridgestone Pirelli Metzeler	BT010 Dragon Evo ME23		120/70-17 120/70-17 120/70-17	2,48 bar	BT010 Dragon Evo ME23		190/50-17 190/50-17 190/50-17	2,90 bar
TT600	2000 på	Bridgestone Michelin Pirelli	BT010 Pilot Sport Dragon Evo		120/70R17 120/70R17 120/70R17	2,34 bar	BT010 Pilot Sport Dragon Evo		180/55R17 180/55R17 180/55R17	2,62 bar
Daytona 600 och 650	2004 på	Pirelli Bridgestone Metzeler Michelin	Diablo T BT012 Sportec M1 Pilot Sport		120/70ZR17 58W 120/70R17 120/70R17 120/70ZR17	2,34 bar	Diablo T BT012 Sportec M1 Pilot Sport		180/55ZR17 73W 180/55ZR17 73W 180/55ZR17 73W 180/55ZR17 73W	2,62 bar
Daytona 675 (upp till ramnummer 381274)	2006 till 2009	Pirelli Michelin Bridgestone	Dragon Supercorsa Pro Pilot Power B BT014 G		120/70ZR17 120/70ZR17 120/70ZR17	2,34 bar	Dragon Supercorsa Pro Pilot Power B BT014 G		180/55ZR17 180/55ZR17 180/55ZR17	2,48 bar
Daytona 675 och Daytona 675R (från ram-nr 381275 till 564947)	2009 till 2013	Pirelli Dunlop Metzeler	Diablo Supercorsa SP Sportmax Qualifier Sportec M3	Standard Standard C	120/70ZR17 58W 120/70ZR17 58W 120/70ZR17 58W	2,34 bar	Diablo Supercorsa SP Sportmax Qualifier Sportec M3	Standard Standard Standard	180/55ZR17 73W 180/55ZR17 73W 180/55ZR17 73W	2,48 bar
Daytona 675 och Daytona 675R (från ram-nr 564948)	2013 på	Pirelli Metzeler Pirelli Bridgestone	Diablo Supercorsa SP Racetec Interact K3 Diablo Rosso Corsa Battlax BT-016 Pro	Standard Standard Standard Standard	120/70ZR17 58W 120/70ZR17 58W 120/70ZR17 58W 120/70ZR17 58W	2,34 bar	Diablo Supercorsa SP Racetec Interact K3 Diablo Rosso Corsa Battlax BT-016 Pro	Standard Standard Standard Standard	180/55ZR17 73W 180/55ZR17 73W 180/55ZR17 73W 180/55ZR17 73W	2,48 bar